

ADKINS

ADKINS
HEAT PRESS TECHNOLOGY

STUDIO AUTO CLAM 38



Operator-handbuch

Rev D - 12/03/21

Alle Produkte der ADKINS-Serie sind mit der CE-Kennzeichnung versehen und werden gemäß den EU-Sicherheitsvorschriften hergestellt und geprüft.

© 2021 A. Adkins & Sons Ltd. Alle Rechte vorbehalten. E & OE. V1.0.

Vorwort

Sehr geehrter Anwender,

herzlich willkommen im stetig größer werdenden Kreise zufriedener Nutzer der Studio Auto Clam 38! Das von Ihnen erworbene Produkt wurde mit besonderer Sorgfalt entwickelt und hergestellt, damit Sie den größtmöglichen Nutzen aus ihm ziehen können.

Alle A. Adkins & Sons Limited Produkte sind so konzipiert, dass sie bei maximalem Bedienkomfort auch höchste Sicherheit bieten.

Sollten Sie bei Erhalt des Produktes einen Defekt oder Schaden feststellen, so wenden Sie sich bitte sofort direkt an Ihren Lieferanten.

Inhaltsverzeichnis

1.	Einleitung Studio Auto Clam 38	1
1.1	Technische Daten der Studio Auto Clam 38	1
1.2	Sicherheitshinweise	2
1.3	Zyklus Unterbrechen Taste	3
2.	Installation	4
2.1	Transporthinweise	4
2.2	Installation der Maschine	4
2.3	Elektrische Anforderungen	4
2.4	Druckregelung	5
3.	Bedienung der Studio Auto Clam 38	7
3.1	Inbetriebnahme der Studio Auto Clam 38	7
3.2	Arbeiten mit Thermotransfermaterial	7
3.3	Silikonkissen	8
3.4	Ausschalten der Maschine	8
4.	Wartung und Pflege der Maschine	9
4.1	Tägliche Wartung und Pflege	9
4.2	Periodische Wartung und Pflege	9
4.3	Reinigung	9
5.	Maschinenzeichnungen und andere grafische Darstellungen	10
5.1	Übersichtszeichnung	11
5.2	Bedienung der Steuerungseinheit	12
5.3	Explosionszeichnung und Teileliste	13
5.4	Elektrisches Diagramm	14
6.	Konstruktionsänderungen	15
7.	Herstellergarantie	16
	EG-Konformitätserklärung	17

1. Einleitung Studio Auto Clam 38

1.1 Technische Daten der Studio Auto Clam 38

Die Studio Auto Clam 38 werden manuell betätigt. Heizpressen für den Transferdruck die mit einem elektromagnetischen Öffnungssystem ausgestattet sind, können idealer Weise für die Herstellung von mittleren Mengen verwendet werden.

Die Arbeitsschwerpunkte sind: 38 x 38 cm.

Technische Daten

Leistungsaufnahme	2.2 kW
Betriebsspannung	230 Volt Wechselstrom
Betriebstemperatur	0 - 235°C
Einstellbarer Zeitbereich im Display	0 – 9.59 min
Höhe der Maschine im geöffneten Zustand	88 cm
Höhe der Maschine im geschlossenen Zustand	44 cm
Breite der Maschine	40 cm
Tiefe der Maschine	70 cm
Arbeitsbereich	40(B) x 86(H) x 68(T) cm
Bruttogewicht	34 Kg
Nettogewicht	32 Kg
Abmessungen Silikonkissen	38 x 38 cm
Sicherung	15 A (Stecker)

1.2 Sicherheitshinweise

- ◆ **Bei Bedarf kann unser Kundendienst** Wartungsdienste für Sie in die Wege leiten.
 - ◆ **Die Studio Auto Clam 38** beide treffen den Anforderungen der europäischen Gesetzgebung. Unter normalen Betriebsbedingungen sind Unfälle sehr selten. Nachfolgend finden Sie eine Reihe praxisbezogener Hinweise, die Sie im Interesse Ihrer Sicherheit dennoch stets beherzigen sollten:
 - **Diese Presse öffnet sich am Ende des Transferzyklus automatisch.** Sorgen Sie dafür, dass um die Maschine herum genügend Freiraum vorhanden ist, so dass die Heizplatte sich ungehindert vom Presstisch nach oben bewegen kann. **Die Maschine darf nur von ordnungsgemäß ausgebildetem bzw. unterwiesenem Personal bedient werden.**
 - **Trennen Sie die Maschine vom Stromnetz bzw. isolieren Sie den Netzanschluss** (d.h. ziehen Sie den Stecker), bevor Sie Wartungsarbeiten jeglicher Art vornehmen oder die Maschine reinigen.
 - **Lassen Sie um die Maschine herum** ausreichend Freiraum. Kabel und Verbindungselemente dürfen keinesfalls geklemmt werden. Die Wärmestrahlung der Transferpresse ist zwar gering, doch sollte zur Abkühlung unbedingt genügend Raum vorhanden sein.
- Berühren Sie das Heizelement nicht.**
- ◆ **ENTFERNEN SIE DEN GEHÄUSEDECKEL DER MASCHINE NUR DANN, WENN SIE ÜBER EINE ENTSPRECHENDE QUALIFIZIERUNG VERFÜGEN** - das Berühren von Innenteilen ist gefährlich und kann einen elektrischen Schlag verursachen. Sämtliche innerhalb des Gehäuses vorhandenen elektrischen Verbindungen sind Strom führend. Bedienen Sie die Presse niemals, wenn die Abdeckungen und/oder Schutzvorrichtungen entfernt sind.
 - ◆ **SCHÜTZEN SIE DAS NETZANSCHLUSSKABEL** – Beschädigungen des Kabels können einen Brand oder einen elektrischen Schlag auslösen. Möchten Sie die Maschine vom Netz trennen, so fassen Sie das Kabel stets nur am Netzstecker an und entfernen den Stecker dann vorsichtig aus der Steckdose. Achten Sie unbedingt darauf, dass das Anschlusskabel während des Maschinenbetriebs nicht mit der Heizplatte (oder beweglichen Teilen der Maschine) in Berührung kommt
 - ◆ **BETRIEBSUMGEBUNGSTEMPERATUR** – Die Betriebsumgebungstemperatur beträgt 0°C - 35°C und die Umgebungs-/Raumfeuchtigkeit 20 - 80%.
-

Sicherheitshinweise (Forts.)

- ◆ **MASCHINENSICHERUNGEN** – 15 Ampere (Stecker).
- ◆ **WARNUNG – DIESE MASCHINE MUSS GEERDET WERDEN**
- ◆ **VORSICHT**
Die Maschine wird während des Betriebs heiß. Berühren Sie niemals Flächen, die mit dem Hinweis „Vorsicht – diese Platte ist HEISS“ gekennzeichnet sind.
- ◆ **MASCHINENBETRIEB**
Die Maschine darf nur von ordnungsgemäß ausgebildetem bzw. unterwiesenem Personal bedient werden.
Die Beachtung dieses Hinweises ist sehr wichtig, denn die Maschine öffnet sich am Ende des eingestellten Transferzyklus automatisch. Um die Maschine herum **mus** genügend Freiraum vorhanden sein, so dass sich die Heizplatte vom Presstisch ungehindert nach oben bewegen kann.

1.3 Zyklus Unterbrechen Taste

Die Maschine ist mit einer Zyklusunterbrechung ausgestattet (auf der Vorderseite der Steuerung), die einmal gedrückt wird um die Temperatur der Heizplatte zu erhöhen. Ein Reset der Steuerung setzt die Maschine zurück auf die Standardeinstellung.

2. Installation

2.1 Transporthinweise

Die Maschine wird in Schutzfolie eingepackt oder in einem Karton geliefert. Sollten Sie die Maschine zu einem späteren Zeitpunkt nochmals transportieren müssen, so sollten Sie in jedem Falle eine ähnliche Kiste sowie eine ähnliche Verpackungsart wählen. Lassen Sie die Maschine in einem solchen Falle zunächst abkühlen und führen Sie den Griff nach unten in die Feststellposition

2.2 Installation der Maschine

2.2.1 **Entfernen Sie** das gesamte Verpackungsmaterial der Transferpresse.

2.2.2 **Vergewissern Sie sich**, dass die Maschine während des Transports keinen Schaden genommen hat.

2.2.3 **Stellen Sie das Gerät auf eine stabile horizontale Fläche**, die in der Nähe des Betreibers, mit denen Platz für den Griff in die Ladeposition nach oben ist. Stellen Sie sicher, dass keine Elemente anfällig für Wärmestrahlung zu nahe an der Maschine befinden.

2.2.4 **Entfernen Sie die Transportschraube**, die den Griff in der unteren Position sichert. Die Schraube ist in der Mitte der Platte befindet, über dem Magneten.

2.3 Elektrische Anforderungen

Die Studio Auto Clam 38 ist zum Anschluss an das Stromnetz vorgesehen (Nennspannung: 230 Volt Wechselstrom für den europäischen Markt). Der Anschluss erfolgt mit Hilfe des mitgelieferten Stromkabels und eines geeigneten Netzsteckers.

Die Presse ist für 230 Volt Wechselstrom, 50/60 Hertz ausgelegt und darf nur an Steckdosen mit einer Absicherung von mindestens 13 Ampere.

Stellen Sie sicher, dass die auf dem Typenschild der Maschine angegebenen Anforderungen an die Spannung Ihrer lokalen Stromversorgung entsprechen und dass der richtige Netzstecker angeschlossen wird.

Elektrische Anforderungen (Forts.)

NETZANSCHLUSSKABEL

Die Drähte des Anschlusskabels sind nach folgendem Code gefärbt:

Grün und Gelb:	}	SCHUTZLEITER
Blau:		NEUTRALLEITER
Braun:		PHASENLEITER

Da die Farben der im Anschlusskabel dieser Maschine befindlichen Adern möglicherweise nicht mit den Farbmarkierungen der Pole in Ihrem Netzstecker übereinstimmen, sollten Sie folgendermaßen vorgehen:

1. Die grün/gelbe Ader muss an die Klemme im Stecker angeschlossen werden, die mit dem Buchstaben E oder dem Erdungs- oder der Farbe Grün oder Grün/Gelb markiert ist.
2. **Die blaue Ader** muss an die Klemme angeschlossen werden, die mit dem Buchstaben N oder der Farbe Schwarz markiert ist.
3. **Die braune Ader** muss an die Klemme angeschlossen werden, die mit dem Buchstaben L oder mit der Farbe Rot markiert ist.

HINWEIS:

Das Anschlusskabel darf nur von fach- und sachkundigem Wartungspersonal ausgetauscht werden.

HEIZELEMENT

Das an der Studio Auto Clam 38 angebrachte Heizelement ist auf 2200 Watt ausgelegt.

Schließen Sie die Maschine **niemals** an eine Steckdose oder an eine andere Stromquelle an, deren Spannung oder Frequenz von den auf dem Typenschild der Maschine angegebenen Werten abweicht.

2.4 Druckregelung

Dieser Pressentyp ist mit einer Druckregeleinheit ausgestattet, dank derer sich das Heizplatten-Element mit Hilfe eines auf der Oberseite der Heizplatte angebrachten Druckregelknopfes anheben oder absenken lässt:

- a) **Zur Erhöhung des Anpressdrucks** oder zur Bearbeitung dünnerer Materialien wird der Knopf im Uhrzeigersinn gedreht.
- b) **Zur Senkung des Anpressdrucks** oder zum Anheben des Heizplatten-Elementes zwecks Bearbeitung dickerer

Druckregelung (Forts.)

Materialien wird der Knopf entgegen dem Uhrzeigersinn gedreht.

HINWEIS

NEHMEN SIE KEINE Druckregelung vor, wenn sich die Maschine im geschlossenen Zustand befindet.

VORSICHT

Dieser Maschinentyp ist für leichten bis mittleren Schließdruck ausgelegt. Eine zu hohe Druckeinstellung kann die Maschine schädigen und zum Verlust der Garantie führen. Andere Maschinen sind für Hochdruckanwendungen geeignet. Bitte erfragen Sie Einzelheiten hierzu bei Ihrem Lieferanten.

3. Bedienung der Studio Auto Clam 38

3.1 Inbetriebnahme der Studio Auto Clam 38

- 3.1.1 Verbinden Sie den Netzstecker mit der Steckdose** und schalten Sie die Stromversorgung ein.

Zur Beachtung: Bitte achten Sie darauf, dass der Netzstecker für die Bedienperson leicht zugänglich ist, so dass die Maschine im Störfall schnell vom Netz getrennt werden kann.

- 3.1.2 Schalten Sie die Transferpresse ein;** der Ein-/Aus-Schalter befindet sich seitlich an der Maschine. Nehmen Sie die erforderlichen Einstellungen an der Maschine vor. Beachten Sie hierbei bitte die Hinweise zur Druckregelung, **Kapitel 2.4**, sowie zur Bedienung der Steuerungseinheit, **Seite 11**. Drücken Sie den roten Ein-/Aus-Knopf zum Einschalten und Aufheizen der Heizplatte.

3.2 Arbeiten mit Thermotransfermaterial

Vergewissern Sie sich bei dem Lieferanten des Transferpapiers und/oder bei den Lieferanten anderer zu verwendender Materialien, dass das zu verwendende Material für den Thermotransfer geeignet ist und entsprechend präpariert wurde.

- 3.2.1 Schließen Sie die Presse** zwecks Prüfung des eingestellten Schließdrucks. Ist ein höherer oder niedrigerer Druck erforderlich, so öffnen Sie die Maschine und drehen Sie den auf der Oberseite der Heizplatte befindlichen Druckregelknopf. Bitte beachten Sie hierbei die Hinweise im Abschnitt „Druckregelung“.

- 3.2.2 Vergewissern Sie sich**, dass der Temperaturregler auf den für das zu verwendende Material geeigneten Wert eingestellt ist. Bevor Sie die Maschine verwenden, heizen Sie das auf dem Presstisch angebrachte Silikonkissen bitte vor, indem Sie die Presse einige Male schließen und wieder öffnen.

Stellen Sie sicher, dass sich die Maschine nach dem Vorheizen in vollständig geöffneter Stellung befindet.

Arbeiten mit Thermotransfermaterial (Forts.)

- 3.2.3 Legen Sie das für den Thermotransfer** vorgesehene Werkstück auf das Silikonkissen, und positionieren Sie das Transferpapier / das Trägermaterial in der gewünschten Weise auf dem Werkstück.
Berühren Sie auf keinen Fall die Heizplatte-Verbrennungsgefahr!
- 3.2.4 Nehmen Sie** die für das zu veredelnde Material erforderliche Zeitwahl vor. Schließen Sie die Presse durch Absenken des Griffes, wodurch der Presszyklus automatisch gestartet wird. Nach Ablauf der eingestellten Zeitdauer ertönt ein Summton, und die Heizplatte hebt sich automatisch aus ihrer Feststellposition. **Stellen Sie sicher, dass alle Vorgänge ohne mechanische Behinderung ablaufen können.**
- 3.2.5 Entfernen Sie das Kleidungsstück** von dem Presstisch der Maschine, und berühren Sie keinesfalls die Heizplatte – Verbrennungsgefahr!

3.3 Silikonkissen

Das normalerweise zum Lieferumfang dieser Maschine gehörende Silikonkissen besteht aus Silikongummi. Das Silikonkissen muss sich stets in einwandfreiem Zustand befinden und ist bei Auftreten von Gebrauchsspuren zu ersetzen. Abgenutzte Silikonkissen beeinträchtigen die Qualität des Drucks und der Materialfixierung. Führen Sie der Presse keine Gegenstände zu, die Schnitte in dem Silikonkissen verursachen könnten, wie z.B. Knöpfe (einschließlich Druckknöpfe), Nadeln oder Reißverschlüsse.

Lassen Sie die heiße Heizplatte außerhalb des Presszyklus niemals auf dem Silikonkissen ruhen, da ansonsten das Kissen beschädigt werden kann.

WICHTIGER HINWEIS:

Das mitgelieferte Silikonkissen hat die richtige Stärke. Der Einsatz dickerer Kissen kann zum Verlust der Garantie führen.

3.4 Ausschalten der Maschine

Zum Ausschalten der Maschine ist der seitlich an der Maschine angebrachte Ein-/Aus-Schalter in die Aus-Stellung zu bewegen. Der Griff sollte sich oben befinden.

4. **Wartung und Pflege der Maschine**

4.1 **Tägliche Wartung und Pflege**

Zur Erzielung guter Druckergebnisse müssen die Pressflächen stets sauber gehalten werden. Wischen Sie die kalte Heizplatte vor dem Betrieb daher mit einem trockenen Tuch ab.

4.2 **Periodische Wartung und Pflege**

Geben Sie alle drei Monate ein paar Tropfen Öl auf die Gelenkzapfen und die Druckeinstellschraube.

4.3 **Reinigung**

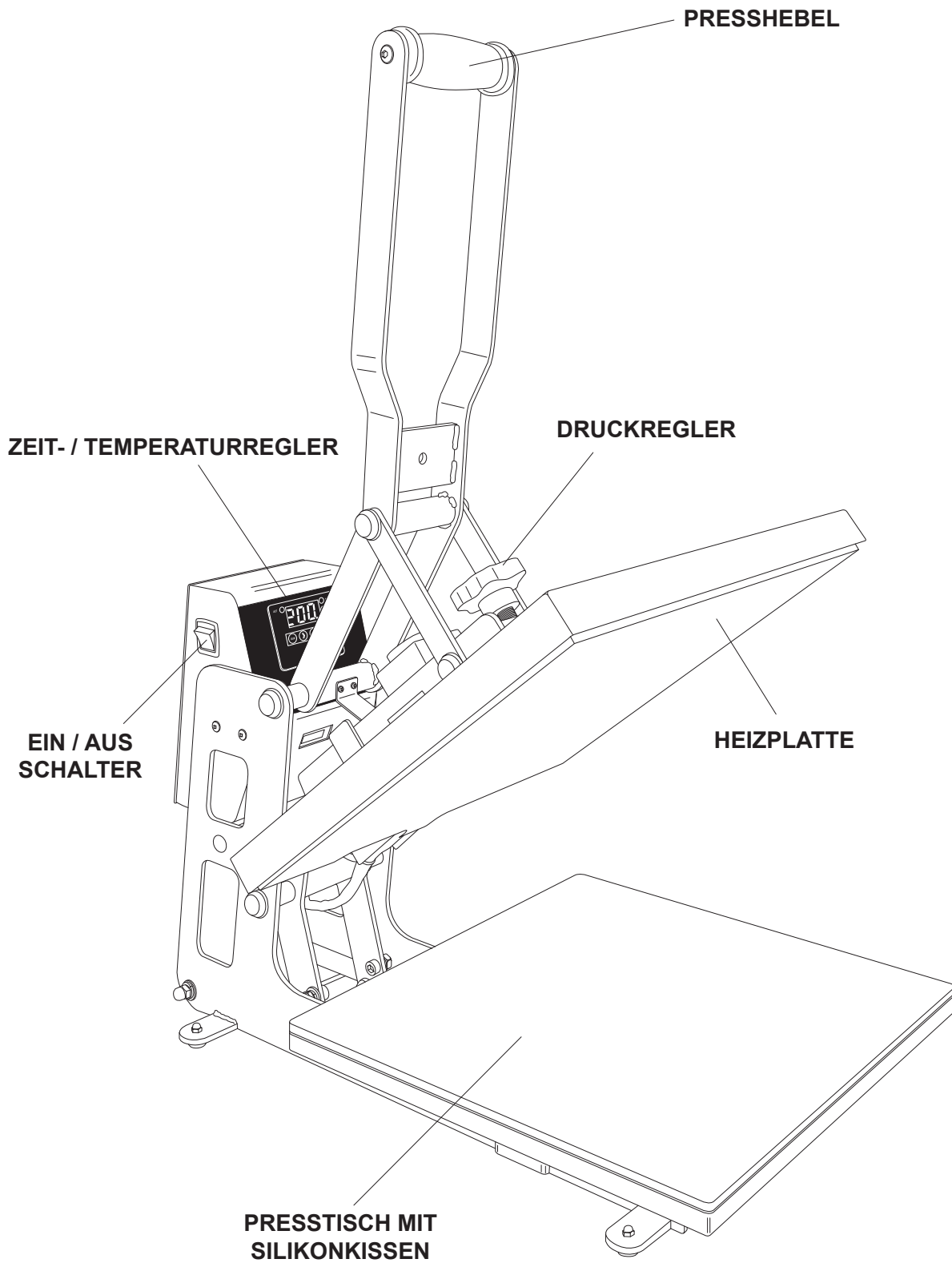
Reinigen Sie das Äußere der Maschine häufig mit einem sauberen, feuchten Tuch. Das ist leicht durchführbar, solange die Maschine **kalt** ist. Ziehen Sie zuerst den Netzstecker der Maschine!

5. Maschinenzeichnungen und andere grafische Darstellungen

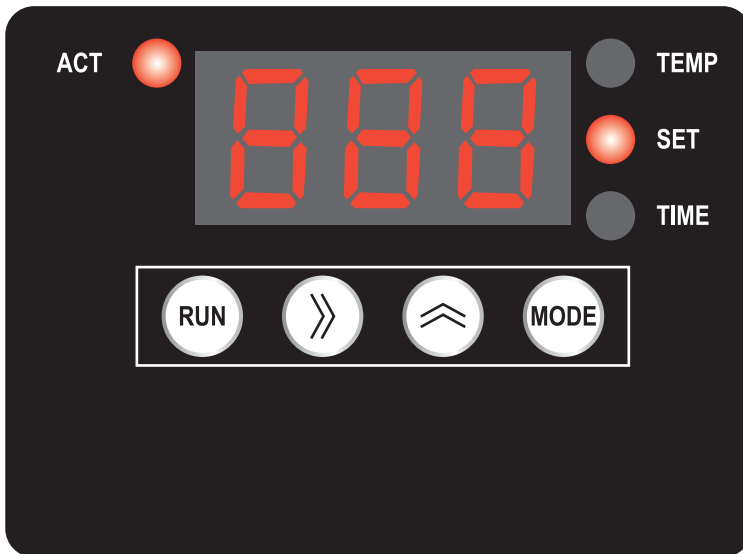
Die folgenden Seiten enthalten grafische Darstellungen der Studio Auto Clam 38.

5.1	Übersichtszeichnung.....	Seite 11
5.2	Bedienung der Steuerungseinheit.....	Seite 12
5.3	Explosionszeichnung und Teileliste.....	Seite 13
5.4	Elektrisches Diagramm.....	Seite 14

5.1 Übersichtszeichnung

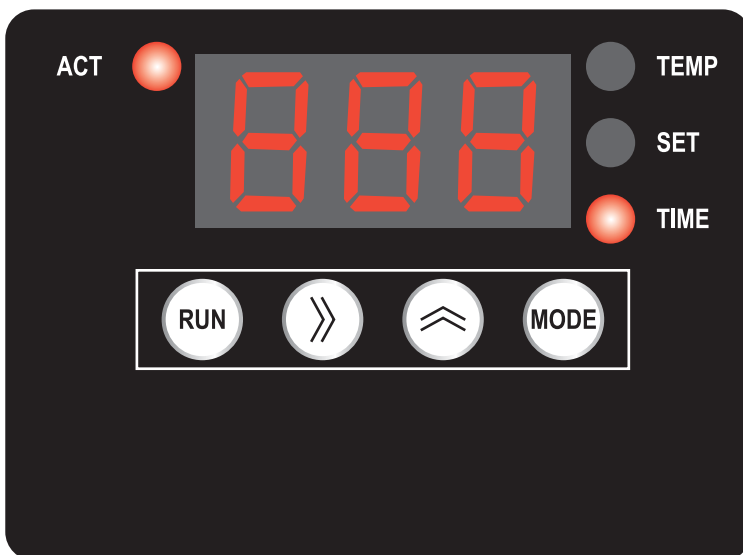


5.2 Bedienung der Steuerungseinheit, Einstellung von Temperatur und Zeit (Zur Druckeinstellung muss sich die Heizplatte stets in offener, erhobener Position befinden)



Einstellung der Temperatur

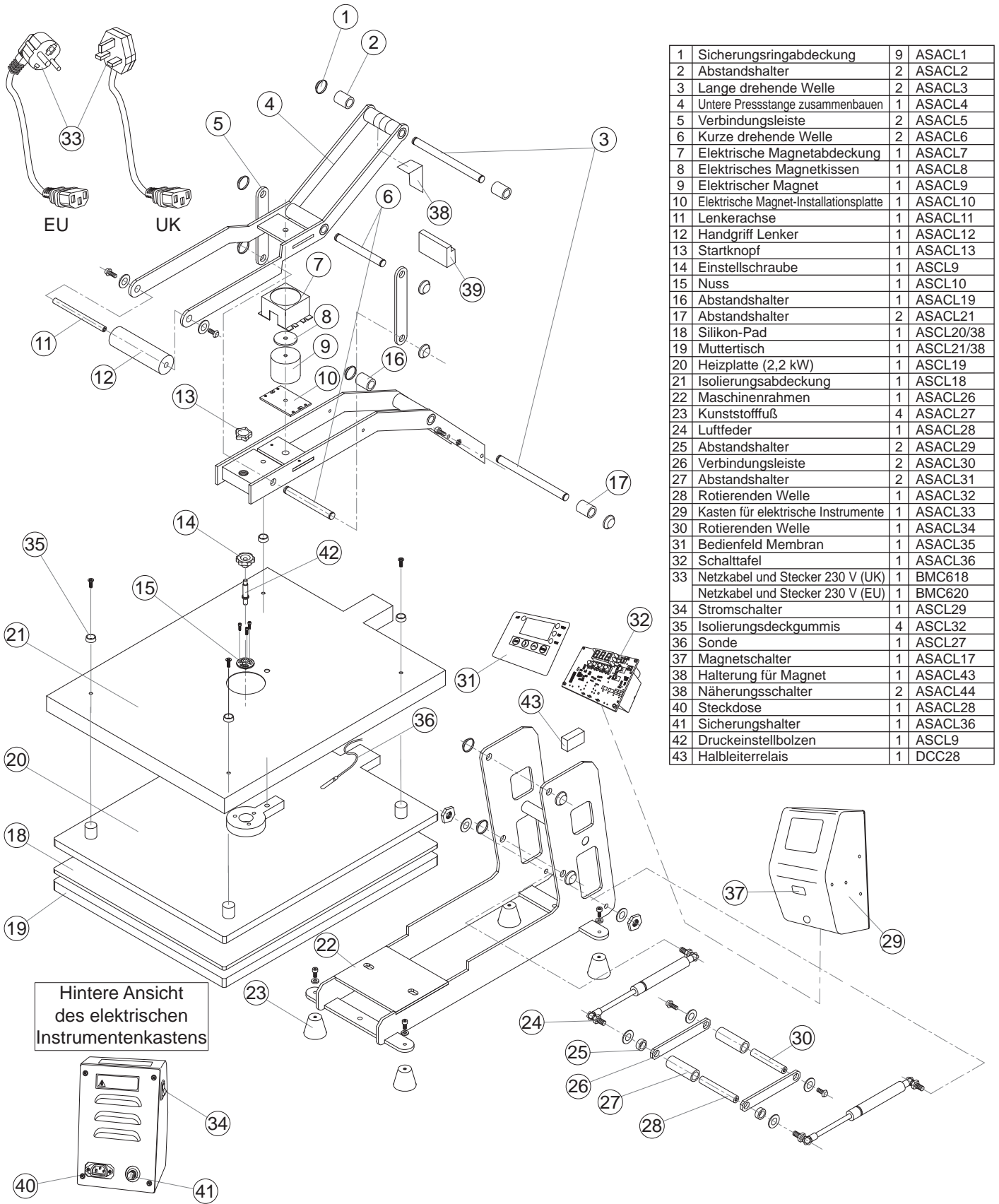
1. Schalten Sie die Maschine ein.
2. Drücken Sie die ‚MODUS‘-Taste (‚MODE‘), um im rechten Anzeigebereich zum Auswahlpunkt ‚EINSTELLEN‘ (‚SET‘) zu gelangen.
3. Verwenden Sie die ‚>>‘-Taste, um die erste Stelle des Temperaturwertes auszuwählen (sie blinkt auf). Drücken Sie die ‚≈‘-Taste, um für diese erste Stelle einen Wert zwischen 1 und 9 auszuwählen. Wiederholen Sie den Vorgang für die verbleibenden zwei Stellen.
4. Ist die gewünschte Temperatur erreicht, drücken Sie zweimal die ‚MODUS‘-Taste (‚MODE‘); die Temperatur ist nun eingestellt.
5. Drücken Sie die ‚START‘-Taste (‚RUN‘), und die Maschine heizt sich bis zur gewünschten Temperatur auf.



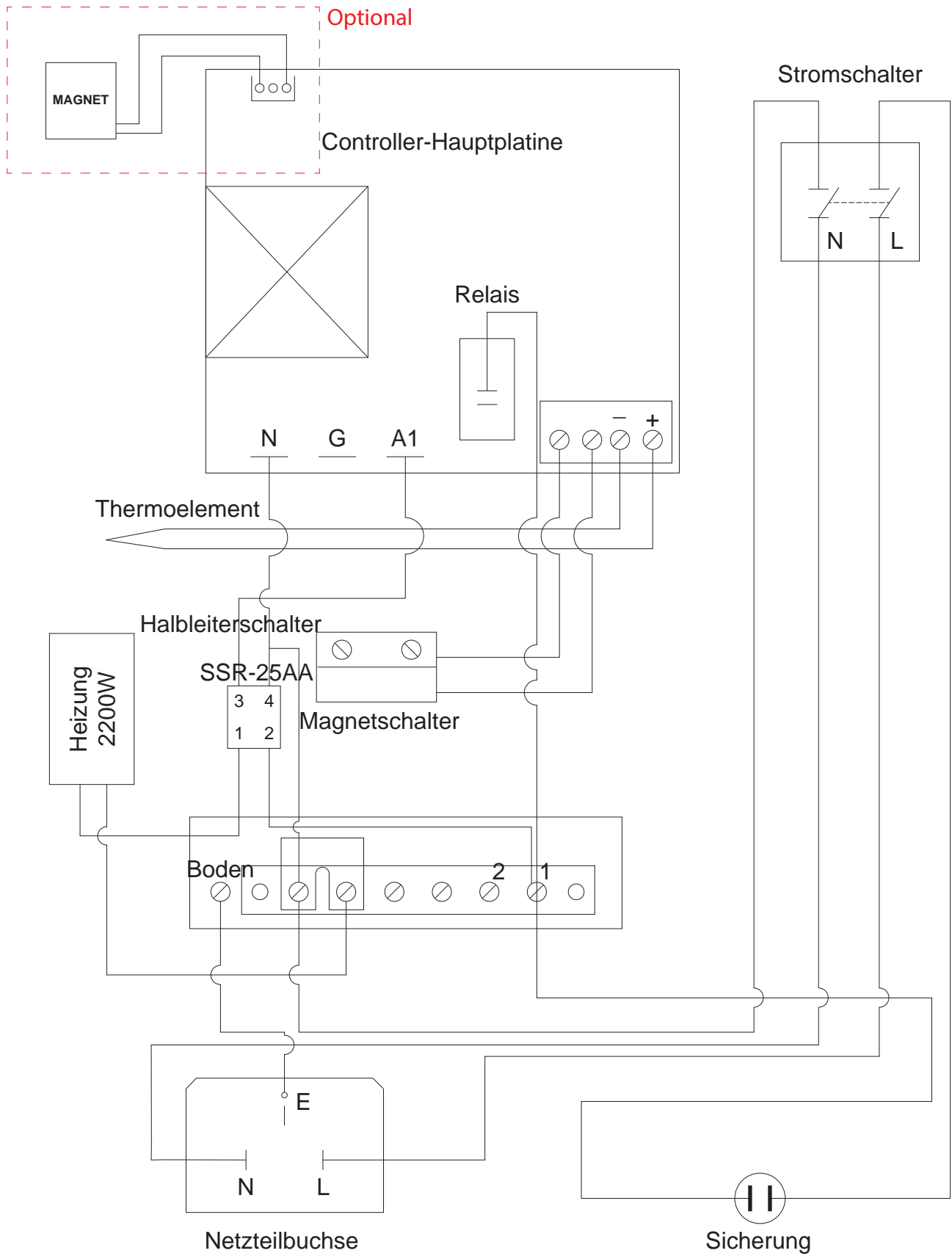
Einstellung der Zeit

1. Schalten Sie die Maschine ein.
2. Drücken Sie die ‚MODUS‘-Taste (‚MODE‘), um im rechten Anzeigebereich zum Auswahlpunkt ‚ZEIT‘ (‚TIME‘) zu gelangen.
3. Verwenden Sie die ‚>>‘-Taste, um die erste Stelle des Zeitwertes auszuwählen (sie blinkt auf). Drücken Sie die ‚≈‘-Taste, um für diese erste Stelle einen Wert zwischen 1 und 9 auszuwählen. Wiederholen Sie den Vorgang für die verbleibenden zwei Stellen.
4. Ist der gewünschte Zeitwert erreicht, drücken Sie zweimal die ‚MODUS‘-Taste (‚MODE‘); der Zeitwert ist nun eingestellt.
5. Drücken Sie die ‚START‘-Taste (‚RUN‘), und die Maschine arbeitet sodan gemäß dem eingestellten Zeitwert.

5.3 Explosionszeichnung und Teileliste



5.4 Elektrisches Diagramm



6. Konstruktionsänderungen

Aufgrund des Prinzips der kontinuierlichen Verbesserung und der Veränderung unserer Produkte im Zuge steter Anpassung an den Fortschritt behalten wir uns das Recht vor, die Konstruktion und die Spezifikation der Produkte ohne vorherige Ankündigung jederzeit zu ändern. Produktspezifikationen unterliegen daher dem Wandel und entsprechen im Einzelfall möglicherweise nicht den in der vorliegenden Betriebsanleitung enthaltenen Informationen.

7. Herstellergarantie

A. Adkins & Sons Limited garantiert für einen Zeitraum von 12 Monaten ab dem Lieferdatum beim Kunden, dass die Presse frei von Defekten in Material und Verarbeitung ist. Die Maschine wird mit einer 1-jährigen Garantie auf Teile und 90 Tage Arbeitskosten geliefert.

Diese Garantie umfasst die Reparatur sämtlicher Teile, sofern der Schaden weder auf unsachgemäßen, missbräuchlichen, nachlässigen oder fahrlässigen Gebrauch der Maschine, noch auf deren Veränderung oder Verunfallung zurückzuführen ist.

Sollte eine von der Garantie abgedeckte Transferpresse zur Untersuchung und Reparatur ins Herstellerwerk zurückgeschickt werden müssen, weil ein Austausch von Bauteilen vor Ort nicht möglich ist, so wird A. Adkins & Sons Limited alle denkbaren Anstrengungen dahingehend unternehmen, die Transferpresse des Kunden zu reparieren. Die Garantie gilt jedoch nur dann, wenn A. Adkins & Sons Limited den Erst-Erwerber dazu ermächtigt, die Maschine an das Werk zurückzusenden, und wenn das Produkt sich bei einer diesbezüglichen Untersuchung tatsächlich als fehlerhaft erweist.

Sollte unserer Auffassung nach ein Bauteil der Transferpresse einen Material- oder Verarbeitungsfehler aufweisen, so wird dieses Teil kostenlos ersetzt oder repariert, sofern die Presse ordnungsgemäß installiert und bedient wurde und keinerlei missbräuchlichem oder unsachgemäßem Gebrauch ausgesetzt war. Willigt A. Adkins & Sons Limited in den Austausch der Transferpresse ein, so erlischt die Garantie der Ersatzpresse an dem Tag, an dem sich das Datum der an den Kunden ausgestellten Rechnung der ursprünglichen Maschine jährt.

Die Garantie gilt nur dann, wenn das Herstellerwerk seine Einwilligung zur Retournierung der Maschine oder von Maschinenteilen gegeben hat. (Reise- und/oder Frachtkosten sind im Garantie-Umfang nicht enthalten und werden nach unserem Ermessen in Rechnung gestellt.)


Diese Garantie ist die einzige von dem Unternehmen gegebene Garantie. Es existieren keinerlei weitere, über ihren Wortlaut hinausgehende Zusicherungen. Der Verkäufer gibt konkludente Zusicherungen weder im Hinblick auf die Marktgängigkeit der Maschine, noch im Hinblick auf ihre Eignung für einen bestimmten Zweck. Der Käufer erkennt an, dass die Waren ohne Mängelgewähr verkauft werden. A. Adkins & Sons Limited gibt keinerlei Zusicherung dahingehend, dass die Funktionen der Transferpresse den Anforderungen oder Erwartungen des Kunden entsprechen. Das gesamte Risiko betreffend den Gebrauch, die Qualität sowie die Funktionalität der Transferpresse liegt bei dem Kunden. (Die Geltendmachung von Forderungen und Ansprüchen jedweder Art darf die Höhe des Verkaufspreises des zum Gegenstand einer solchen Forderung oder eines solchen Anspruches gewordenen Produktes oder Produktbestandteiles nicht übersteigen.)

Unter keinen Umständen haftet A. Adkins & Sons Limited für Verluste, Verletzungen oder Schäden, einschließlich entgangenen Gewinns, Untergang von Waren, konkrete Schäden („special damages“) Nebenschäden, Folgeschäden oder mittelbare Schäden, die aus dem Gebrauch der Transferpresse oder ihres Begleitmaterials resultieren.

Diese Haftungsbeschränkung gilt auch dann, wenn die A. Adkins & Sons Limited oder ihr bevollmächtigter Vertreter über die Möglichkeit des Eintritts eines solchen Schadens unterrichtet war.


A. ADKINS & SONS LIMITED EG-KONFORMITÄTSERKLÄRUNG



Anwendung von EG-Richtlinien: Die Übereinstimmung mit folgenden Normen wird erklärt:	Maschinenrichtlinie, Niederspannungsrichtlinie, EMV-Richtlinie. <u>BS EN ISO 12100:2010</u> - Sicherheit von Maschinen: Basistechnologie, allgemeine Gestaltungsleitsätze. <u>BS EN 60204-1:2006+A1:2009</u> - Sicherheit von Maschinen: Elektrische Ausrüstung von Maschinen. <u>BS EN 60529:1992-A2:2013</u> - Schutzarten durch Gehäuse (IP-Code). <u>BS EN ISO 13850:2015</u> - Sicherheit von Maschinen: Notfall-Stopp. <u>BS EN ISO 141211:2007</u> - Sicherheit von Maschinen: Risikobeurteilung - Leitsätze. <u>BS EN 55011:2016+A1:2017</u> - Kategorie A Ausrüstung der Gruppe 2 - EMV Emissionen. <u>BS EN ISO 61000-6-4:2007+A1:2011</u> - EMV leitungsgeführte Störaussendung. <u>BS EN ISO 61000-6-2:2005</u> - EMV Störfestigkeit.
Name des Herstellers:	<u>A. Adkins & Sons Limited</u>
Anschrift des Herstellers:	High Cross, 18 Lancaster Road, Hinckley, Leicester, LE10 0AW, United Kingdom.
Maschinentyp:	Studio Auto Clam 38
Einhaltung von Standards:	
Modell-Nr.:
Serien-Nr.:
Baujahr:

Ich, der Unterzeichner/die Unterzeichnerin, erkläre hiermit die Übereinstimmung der vorstehend aufgeführten Betriebsmittel mit den ebenfalls vorstehend genannten Richtlinien und Normen.

Ort: Hinckley, United Kingdom

Unterschrift: 

Datum:

Vollständiger Name: Marie McMahon
Position: Hauptgeschäftsführerin