

**ADKINS**

**ADKINS**  
HEAT PRESS TECHNOLOGY

**BETA MAJOR**



## **Operator-handbuch**

Rev B - 03/12/18

Alle Produkte der ADKINS-Serie sind mit der CE-Kennzeichnung versehen und werden gemäß den EU-Sicherheitsvorschriften hergestellt und geprüft.

© 2018 A. Adkins & Sons Ltd. Alle Rechte vorbehalten. E & OE. V1.0.

# Vorwort

---

Sehr geehrter Anwender,

**herzlich willkommen im stetig größer werdenden Kreise** zufriedener Anwender der Beta Major! Das von Ihnen erworbene Produkt wurde mit besonderer Sorgfalt entwickelt und hergestellt, damit Sie den größtmöglichen Nutzen aus ihm ziehen können.

**Alle A.Adkins & Sons Limited** sind so konzipiert, dass sie bei maximalem Bedienkomfort auch höchste Sicherheit bieten.

**Sollten Sie bei Erhalt des Produktes einen Defekt** oder Schaden feststellen, so wenden Sie sich bitte sofort direkt an Ihren Lieferanten.

---

# Inhaltsverzeichnis

---

<b>1.</b>	<b>Einleitung Beta Major</b>	<b>1</b>
1.1	Lieferumfang	2
1.2	Technische Daten der Beta Major	3
1.3	Sicherheit	4
1.4	Sicherheitshinweise	4
<b>2.</b>	<b>Installation</b>	<b>7</b>
2.1	Transporthinweise	7
2.2	Installation der Maschine	7
2.3	Elektrische Anforderungen	7
2.4	Pneumatische Anforderungen	8
2.5	Druckregelung	8
<b>3.</b>	<b>Bedienung der Beta Major</b>	<b>9</b>
3.1	Inbetriebnahme der Beta Major	9
3.2	Arbeiten mit Thermotransfermaterial	9
3.3	Silikonkissen	10
3.4	Ausschalten der Maschine	10
3.5	Fehlerdiagnose	10
3.6	Hinweise und Tipps	11
<b>4.</b>	<b>Wartung und Pflege der Maschine</b>	<b>13</b>
4.1	Tägliche Wartung und Pflege	13
4.2	Periodische Wartung und Pflege	13
4.3	Reinigung	13
<b>5.</b>	<b>Maschinenzeichnungen und andere grafische Darstellungen</b>	<b>14</b>
5.1	Übersichtszeichnng	15
5.2	Bedienung der Steuerungseinheit	16
5.3	Explosionszeichnung und Teileliste	17
5.4	Maschine – Elektrischer Schaltplan	18
5.5	Steuerungseinheit – Elektrischer Schaltplan	19
5.6	Pneumatik-Schema	20
<b>6.</b>	<b>Konstruktionsänderungen</b>	<b>21</b>
<b>7.</b>	<b>Herstellergarantie</b>	<b>22</b>
	<b>EG-Konformitätserklärung</b>	<b>23</b>

---

# 1. Einleitung Beta Major

---

**Bei der Beta Major** handelt es sich um eine pneumatisch betriebene Heizpresse für Transferdruck- und Materialfixierungsarbeiten. Sie eignet sich in idealer Weise zur ermüdungsarmen Herstellung großer Stückzahlen.

**Der Arbeitsbereich** der Beta Major hat eine Abmessung von 38 x 50 cm; die Maschine kann jedoch auch kundenspezifisch ausgelegt werden. So ist eine Ausstattung mit kleineren, nach Bedarf austauschbaren Presstischen beliebiger Größe und auch unterschiedlicher Formgebung möglich.

**Die Beta Major** verfügt über eine Heizplatte, die sich über einen Schwingmechanismus von der Betriebsstellung wegbewegen lässt, so dass der Presstisch zur Bestückung oder Leerung frei zugänglich ist. Nach Positionierung des Werkstückes und korrekter Einstellung der Temperatur, des Anpressdrucks sowie der Verweilzeit wird die Heizplatte mit Hilfe des dafür vorgesehenen Handgriffes in die Betriebsstellung geschwenkt. Der Arbeitszyklus wird durch gleichzeitiges 0,5-sekündiges Drücken der beiden weißen Knöpfe an der Frontblende der Maschine in Gang gesetzt. Die Steuerungseinheit kontrolliert den Zeitgeber sowie das Magnetventil und somit den Druckluftzylinder. Nach Ablauf der eingestellten Zeitdauer ertönt ein Warnton ; der Presstisch wird automatisch abgesenkt, und das Kopfteil kann wieder nach rechts geschwenkt werden. Der Presstisch kann dann geleert und für den nächsten Bearbeitungszyklus neu bestückt werden.

**Die Beta Major** ist ausschließlich für den europäischen Markt konzipiert und somit für eine Nennspannung von 230 Volt Wechselstrom ausgelegt.

## 1.1 Lieferumfang

---

**Die Beta Major** wird in ein Pappkarton umhüllt, und von formgerechten durch ein Polystyrolschaum umgeben und zur Gewährleistung sicheren Transports mit Bändern auf einer Palette befestigt.

Die Lieferung sollte folgende Teile umfassen:

- Beta Major mit Anschlusskabel und Netzstecker
- Betriebsanleitung für die Beta Major
- Alle weiteren zusätzlich bestellten Artikel

**Weist die Maschine Beschädigungen auf** oder ist die Lieferung nicht vollständig, so wenden Sie sich bitte sofort direkt an Ihren Lieferanten.

## 1.2 Technische Daten der Beta Major

---

Bei der **Beta Major** handelt es sich um eine pneumatisch betriebene Heizpresse für Transferdruck- und Materialfixierungsarbeiten. Sie eignet sich in idealer Weise zur ermüdungsarmen Herstellung großer Stückzahlen.

Der **Arbeitsbereich** der Beta Major hat eine Abmessung von 38 x 50 cm; die Maschine kann jedoch auch kundenspezifisch ausgelegt werden. So ist eine Ausstattung mit kleineren, nach Bedarf austauschbaren Presstischen beliebiger Größe und auch unterschiedlicher Formgebung möglich.

### Technische Daten

Leistungsaufnahme	2.5 kW
Betriebsspannung	230 Volt Wechselstrom
Druckluftzufuhr	max. 7 bar
Druckluftverbrauch	60 L/min
Betriebstemperatur	70-235°C
Timer-Bereich anzeigen	0-9.59 min
Höhe der Maschine	52 cm
Breite der Maschine	59 cm
Breite der Maschine (bei seitlich ausgeschwenkter Heizplatte)	79 cm
Tiefe der Maschine	57 cm
Tiefe der Maschine (bei seitlich ausgeschwenkter Heizplatte)	104 cm
Erforderliche Arbeitsfläche	80(B) x 52(H) x 105(T) cm
Nettogewicht	69 Kg
Bruttogewicht	77 Kg
Abmessungen Silikonkissen	38 x 50 cm
Sicherungen	12,5A
Geräuschpegel (A-bewertet)	<70dB(A)

### 1.3 Sicherheit

---

Die **Beta Major** wurde zur Gewährleistung höchster Bediensicherheit mit verschiedenen Sicherheitsfunktionen ausgestattet.

- a. **Ein Thermoschutzschalter (Überhitzungsschutz)** kappt die Stromzufuhr zum Heizelement, wenn die Temperatur über  $235^{\circ}\text{C} \pm 15^{\circ}\text{C}$  ansteigt.
- b. **Der Zeit-/Temperaturregler** besitzt eine integrierte Funktion, die bei Störungen der Regelungseinheit Fehlermeldungen ausgibt.
- c. **Durch den aus zwei Knöpfen** bestehenden Startmechanismus (Zweihandbedienung) ist gewährleistet, dass die Hände der Bedienperson sich bei der Aufwärtsbewegung des Presstisches in Richtung Heizplatte nicht verletzen können.
- d. **Not-Halt-Schalter**

**Der Presstisch der Maschine** hebt sich nur dann in die Arbeitsposition, wenn die Heizplatte mittels einer Mikroschalter-Sicherheitsvorrichtung vollständig eingeschwenkt und korrekt ausgerichtet ist.

### 1.4 Sicherheitshinweise

---

**Bei Bedarf kann unser Kundendienst** Wartungsdienste für Sie in die Wege leiten.

- ◆ **Die Beta Major** entspricht den Anforderungen der europäischen Gesetzgebung. Unter normalen Betriebsbedingungen sind Unfälle sehr selten. Nachfolgend finden Sie eine Reihe praxisbezogener Hinweise, die Sie im Interesse Ihrer Sicherheit dennoch stets beherzigen sollten:
    - **Trennen Sie die Maschine vom Stromnetz bzw. isolieren Sie den Netzanschluss** (d.h. ziehen Sie den Stecker), bevor Sie Wartungsarbeiten jeglicher Art vornehmen.

**Halten Sie andere Personen** während des Maschinenbetriebs fern.
    - **Lassen Sie um die Maschine herum** ausreichend Freiraum. Kabel und Verbindungselemente dürfen keinesfalls geklemmt werden. Die Wärmestrahlung der Transferpresse ist zwar gering, doch sollte zur Abkühlung unbedingt genügend Raum vorhanden sein.
    - **Berühren Sie das Heizelement nicht.**
-

## Sicherheitshinweise (Forts.)

---

- ◆ **ENTFERNEN SIE DEN DECKEL DER MASCHINE NURDANN, WENN SIE ÜBER EINE ENTSPRECHENDE QUALIFIZIERUNG VERFÜGEN** - das Berühren von Innenteilen ist gefährlich und kann einen elektrischen Schlag verursachen.
- ◆ **SCHÜTZEN SIE DAS NETZANSCHLUSSKABEL** – Beschädigungen des Kabels können einen Brand oder einen elektrischen Schlag auslösen. Möchten Sie die Maschine vom Netz trennen, so fassen Sie das Kabel stets nur am Stecker an und entfernen den Stecker dann vorsichtig aus der Steckdose. Achten Sie unbedingt darauf, dass das Anschlusskabel während des Maschinenbetriebs nicht mit der Heizplatte (oder beweglichen Teilen der Maschine) in Berührung kommt.
- ◆ **BETRIEBSUMGEBUNGSTEMPERATUR** – Die Betriebsumgebungstemperatur beträgt 0°C - 35°C und die Umgebungs-/Raumfeuchtigkeit 20 - 80%. Die Heizpresse ist mit einem Thermoschutzschalter (Überhitzungsschutz) ausgestattet, der einen Betrieb bei Temperaturen über 235°C ± 15°C verhindert.
- ◆ **MASCHINENSICHERUNGEN** - Typ: Ultra Rapid (FF)-Sicherungen 1¼". 230 Volt Wechselstrom, max.12,5 A
- ◆ **WARNUNG – DIESE MASCHINE MUSS GEERDET WERDEN**
- ◆ **VORSICHT**

Die Maschine wird während des Betriebs heiß. Berühren Sie niemals Flächen, die mit dem Hinweis „Vorsicht – diese Platte ist HEISS“ („Caution this plate is HOT“) gekennzeichnet sind.

- ◆ **MASCHINENBETRIEB**  
Die Maschine darf nur von ordnungsgemäß ausgebildetem bzw. unterwiesenem Personal bedient werden. Die Maschine ist für die Bedienung Durch eine Einzelperson ausgelegt.

Ist das für Luftleckagen typische, zischende Geräusch zu hören, so ist die Maschine zwecks Überprüfung sofort auszuschalten.

Mit sinkendem Luftdruck senkt sich auch der Presstisch. Die Maschine ist in einem solchen Fall sogleich auszuschalten, sonst könnte es dazu kommen, dass sich der Presstisch unter Stromzufuhr hebt und die Hände der Bedienperson nicht sicher auf den beiden Startknöpfen ruhen.



## **Sicherheitshinweise (Forts.)**

---

**Informieren Sie sich** bei Ihrem Druckmedien-Lieferanten, ob während des Pressvorgangs Dämpfe freigesetzt werden und welche vorbeugenden Maßnahmen zur Gewährleistung der Bediener-sicherheit gegebenenfalls erforderlich sind. Hierzu können eine Luftabsaugungsanlage und/oder die Bereitstellung von Schutzmasken für das Personal gehören.

**Eine veranschaulichende Darstellung der der Beta Major befindet sich auf Seite 15 dieser Betriebsanleitung.**

## 2. Installation

---

### 2.1 Transporthinweise

---

**Die Maschine** wird in ein Pappkarton umhüllt, und von formgerechten durch ein Polystyrolschaum umgeben und zur Gewährleistung sicheren Transports mit Bändern auf einer Palette befestigt. Sollten Sie die Maschine zu einem späteren Zeitpunkt nochmals transportieren müssen, so sollten Sie in jedem Falle einen ähnlichen Karton sowie eine ähnliche Verpackungsart wählen. Lassen Sie die Maschine in einem solchen Falle zunächst abkühlen und entfernen Sie dann das am Schwenkkopf angebrachte Griff-Element.

### 2.2 Installation der Maschine

---

**Nehmen Sie die Maschine aus dem Karton** . Aufgrund des Maschinengewichtes empfehlen wir hierfür den Einsatz von 2 Personen. Platzieren Sie die Maschine auf einem stabilen Untertisch in der Nähe einer Steckdose und einer Anschlussstelle für Druckluft in Reichweite der Bedienperson. Es muss um die Maschine herum genügend freier Raum vorhanden sein, so dass der Maschinenkopf bis zur integrierten Anschlagposition nach rechts ausgeschwenkt und wieder in die Arbeitsposition zurückgeführt werden kann, ohne dass mit benachbarten Gegenständen eine Behinderungssituation entsteht. Sorgen Sie ferner dafür, dass wärmeempfindliche Gegenstände sich in ausreichendem Abstand zu der Maschine befinden. Schrauben Sie das seitlich schwenkbare Griff-Element an (gemäß Positionsdarstellung auf **Seite 15**). Es wird aus Transportsicherheitsgründen separat verpackt geliefert. Sorgen Sie dafür, dass wärmeempfindliche Gegenstände sich in ausreichendem Abstand zu der Maschine befinden.

### 2.3 Elektrische Anforderungen

---

**Die Beta Major** ist zum Anschluss an das Stromnetz vorgesehen (Nennspannung: 230 Volt Wechselstrom für den europäischen Markt). Der Anschluss erfolgt mit Hilfe des mitgelieferten Stromkabels und eines geeigneten Netzsteckers. **Nur entsprechend qualifizierte Personen dürfen diese Arbeit ausführen.**

**Die Presse** ist für 230 Volt Wechselstrom, 50/60 Hertz ausgelegt und darf nur an Steckdosen mit einer Absicherung von mindestens 13 Ampere (Europa) angeschlossen werden.

**Stellen Sie sicher, dass die auf dem Typenschild der Maschine angegebenen Anforderungen an die Spannung** Ihrer lokalen Stromversorgung entsprechen und dass der richtige Netzstecker angeschlossen wird

---

## Elektrische Anforderungen (Forts.)

---

### NETZANSCHLUSSKABEL

Die Drähte des Anschlusskabels sind nach folgendem Code gefärbt:

230 V Wechselstrom	}	Grün und Gelb:	Schutzleiter
		Blau:	Neutralleiter
		Braun:	Phasenleiter

### Verdrahtung des Steckers für 230 Volt Wechselstrom

Da die Farben der im Anschlusskabel dieser Maschine befindlichen Adern möglicherweise nicht mit den Farbmarkierungen der Pole in Ihrem Stecker übereinstimmen, sollten Sie folgendermaßen vorgehen:

1. Die grün/gelbe Ader muss an die Klemme im Stecker angeschlossen werden, die mit dem Buchstaben E oder dem Erde-Symbol oder der Farbe Grün oder Grün/Gelb markiert ist.
2. Die blaue Ader muss an die Klemme angeschlossen werden, die mit dem Buchstaben N (Neutralleiter) markiert ist.
3. Die braune Ader muss an die Klemme angeschlossen werden, die mit dem Buchstaben L (Phasenleiter) markiert ist.

**HINWEIS:** Das Anschlusskabel darf nur von fach- und sachkundigem Wartungspersonal ausgetauscht werden.

## 2.4 Pneumatische Anforderungen

---

Die Beta Major muss zur Gewährleistung einwandfreier Funktion über einen Filterregler mit einer Anschlussstelle für Druckluft verbunden werden, vermittels derer ihr mit einem Druck von 3,5 bis maximal 7 bar 60 Liter pro Minute zugeführt werden können. Die Presse arbeitet nur bei einem Mindestdruck von 3,5 bar (40 psi). Der Zuführschlauch sollte mit einer Doppel-Schlauchtülle versehen werden.

## 2.5 Druckregelung

---

Die Transferpresse ist auf ihrer rechten Rahmen-Vorderseite mit einem manuell einstellbaren, pneumatischen Druckregler ausgestattet. Zur Einstellung des Betriebsluftdrucks und damit zur Regelung des von der Presse auf das Werkstück ausgeübten Drucks wird der Regler durch Herausziehen des schwarzen Kunststoffknopfes entriegelt. durch Drehen des Knopfes im Uhrzeigersinn wird der Pressdruck erhöht; Drehen entgegen dem Uhrzeigersinn führt zur Senkung des Drucks. Nach Erreichen des gewünschten Drucks wird der Knopf durch Eindrücken wieder verriegelt.

---

## 3. Bedienung der Beta Major

---

### 3.1 Inbetriebnahme der Beta Major

---

- 3.1.1 Schalten Sie die Beta Major ein;** der Ein-/Aus-Schalter ist vorne links am Schwenkkopf angebracht. Nehmen Sie die erforderlichen Einstellungen an der Maschine vor. Beachten Sie hierbei bitte die Hinweise zur Druckregelung, Kapitel 2.5, sowie zur Bedienung des Zeit-/Temperaturreglers, Seite 16. Sobald die eingestellte Temperatur konstant im Display erscheint, ist die Maschine betriebsbereit.

### 3.2 Arbeiten mit Thermotransfermaterial

---

- 3.2.1 Vergewissern Sie sich bei dem Lieferanten** des Transferpapiers und/oder bei den Lieferanten anderer zu verwendender Materialien, dass das zu verwendende Material für den Thermotransfer geeignet ist und entsprechend präpariert wurde.
- 3.2.2 Erkundigen Sie sich bei dem Lieferanten des Transferpapiers bzw. bei den Lieferanten anderer zu verwendender Materialien nach den für das zu veredelnde Material geltenden Empfehlungen in Bezug auf die optimale Wahl von Temperatur, Zeit und Druck.**

**Die Einstellungen sind in aller Regel wie folgt:**

Bis ca. 200°C Arbeitstemperatur k.a., da produktbezogen Verweilzeit.

- 3.2.3 Beginnen Sie mit der Arbeit erst, wenn die eingestellte Temperatur erreicht ist.** Das ist dann der Fall, wenn der gewünschte Temperaturwert im Regler-Display konstant angezeigt wird. Schwenken Sie mit Hilfe des an der linken Seite der Maschine angebrachten Handgriffs die Heizplatte nach rechts aus. Platzieren Sie das Werkstück auf dem Silikonkissen und glätten Sie alle Falten und sonstigen Unebenheiten. Positionieren Sie das Transfermotiv in der gewünschten Weise. Schwenken Sie die Heizplatte nun bis zum Anschlag in die Arbeitsposition zurück, damit der Mikroschalter den Arbeitszyklus der Maschine auslösen kann.
- 3.2.4 Starten Sie den Arbeitszyklus** durch gleichzeitiges Drücken der beiden weißen Knöpfe (0,5 Sekunden lang). Der Presstisch hebt sich daraufhin automatisch zur Heizplatte hin. (Der Vorgang kann durch Betätigen des oben auf der Presse angebrachten „NOT-HALT“-Schalters jederzeit gestoppt

## Arbeiten mit Thermotransfermaterial (Forts.)

---

werden. Der Presstisch senkt sich daraufhin automatisch.)

- 3.2.5 Nach Ablauf der eingestellten Zeit** senkt sich der Presstisch wieder in die Bestückungsposition, so dass das Kopfteil der Maschine zwecks Entladung des Presstisches zur Seite geschwenkt werden kann.

### 3.3 Silikonkissen

---

**Das normalerweise zum Lieferumfang dieser Maschine gehörende Silikonkissen** besteht aus Silikongummi. Auf Wunsch kann ein Schaumstoffkissen mit "Nomex"-Bezug geliefert werden. Das Silikonkissen muss sich stets in einwandfreiem Zustand befinden und ist bei Auftreten von Gebrauchsspuren zu ersetzen. Abgenutzte Silikonkissen beeinträchtigen die Qualität des Drucks und der Materialfixierung. Führen Sie der Presse keine Gegenstände zu, die Schnitte in dem Silikonkissen verursachen könnten, wie z.B. Knöpfe (einschließlich Druckknöpfe), Nadeln oder Reißverschlüsse.

### WICHTIGER HINWEIS:

**Das mitgelieferte Silikonkissen** hat die richtige Stärke. Der Einsatz dickerer Kissen kann zum Verlust der Garantie führen.

### 3.4 Shutting Down

---

**Zum Ausschalten der Maschine** am Ende eines Arbeitszyklus ist der aus der Bedienerperspektive links am Maschinenkopf angebrachte grün leuchtende Kippschalter in die Aus-Stellung zu bewegen.

**Zur vorübergehenden Unterbrechung eines Arbeitszyklus** drücken Sie einmalig den Modus-Knopf.

**Zur Not-Abschaltung** drücken Sie den auf dem Kopf der Maschine angebrachten roten Knopf. Wurde der Not-Halt-Schalter betätigt, so muss er durch Drehen entgegen dem Uhrzeigersinn zunächst wieder entsperrt werden, ehe die Arbeit mit der Maschine fortgesetzt werden kann.

### 3.5 Fehlerdiagnose

---

**Die Maschine** verfügt über eine eingebaute Fehlerdiagnose-Funktion. Auf dem Display können folgende Störungen in englischer Sprache angezeigt werden:

---

## Fehlerdiagnose (Forts.)

---

### 1. H-F (Heizfehler)

Wird der Stromkreis des Heizelementes oder des Thermoschutzschalters unterbrochen, so zeigt das Display nach ca. 20 Minuten einen „H-F“ an , und ein Summer ertönt. Erscheint eine solche Anzeige im Display, so wenden Sie sich bitte unverzüglich an Ihren Lieferanten.

### 2. P-F (Sensorfehler)

**Wird der Sensorstromkreis** unterbrochen, so erscheint auf dem Display sofort die Meldung „P-F“ , und ein Summer ertönt. Wenden Sie sich in einem solchen Fall bitte unverzüglich an Ihren Lieferanten.

## VORSICHT

**Schalten Sie bei Auftreten eines Fehlers** die Maschine stets aus und trennen Sie sie vom Stromnetz, bevor Sie sich mit dem Lieferanten der Maschine in Verbindung setzen.

## 3.6 Hinweise und Tipps

---

### Transferdruck

**Achten Sie ganz besonders darauf**, dass das Transferpapier mit der Druckfläche nach unten auf dem Werkstück positioniert wird, da die Heizplatte bei Nichtbeachtung dieses Erfordernisses mit Tinte verschmiert wird und die anschließenden Werkstückbearbeitungen folglich misslingen.

**Beim Transferdruck** ist es ratsam, die Silikonkissen mit Papier abzudecken, um auf diese Weise ein durchsickern überschüssiger Tinte zu verhindern; denn insbesondere beim Bedrucken dünner Materialien besteht sonst die Gefahr, dass überschüssige Tinte auf die Silikonkissen durchgedrückt und von dort aus weiter auf die nachfolgenden Werkstücke übertragen wird.

### Transferpapiers / Motive werden nicht richtig ausgedruckt

**Überprüfen Sie bitte Folgendes:**

1. **Heiztemperatur und Verweilzeit** sind korrekt eingestellt.
2. **Das Werkstück**, auf das das Transfermotiv aufgebracht werden soll, ist zwischen dem Silikonkissen und der Heizplatte sicher eingespannt.

## Hinweise und Tipps (Forts.)

---

3. **Das Silikonkissen** ist in gutem Zustand, ebenmäßig flach, und es befindet sich in ganzflächigem Kontakt mit der Heizplatte. Siehe Abschnitt "Silikonkissen".

### "Geistereffekt" (Doppelkonturen) beim Transferdruck

#### Überprüfen Sie bitte Folgendes:

1. **Für das verwendete Material** wurde die korrekte Transferdruck-Temperatur eingestellt.
2. **Das verwendete Material** zeigt während des Druckvorgangs keinerlei Schrumpfungstendenz; ggf. ist das Material vor und nach dem Druckvorgang zu vermessen.
3. **Das Transferpapier** bleibt auch nach dem Emporfahren der Heizplatte am Ende des Druckvorganges gut fixiert.
4. **Verwenden Sie möglichst** klebemittelbeschichtetes Papier, um auf diese Weise insbesondere einer Gewebeschrumpfung vorzubeugen.
5. **Schrumpfen Sie** das Material vor Einleitung des Transferdrucks in der Presse ggf. vor.

## 4. Wartung und Pflege der Maschine

---

### 4.1 Tägliche Wartung und Pflege

---

**Zur Erzielung guter Druckergebnisse** müssen die Pressflächen stets sauber gehalten werden. Wischen Sie die kalte Heizplatte vor dem Betrieb daher mit einem trockenen, kratzfreien Tuch ab.

Halten Sie Heizplatte, solange sie heiß ist und sich nicht in Betrieb befindet, in geöffneter Stellung ausreichend weit von dem Silikonkissen entfernt.

### 4.2 Periodische Wartung und Pflege

---

**Der Schmiernippel** (Nr. 32 in der Explosionszeichnung), welcher sich im hinteren Bereich Schwenkkopfes (2) befindet, muss mit Hilfe eines Spritzgerätes einmal jährlich mit etwas Molybdän-Fett behandelt werden.

Reinigen Sie die Teflon-beschichtete Heizplatte regelmäßig mit einem kratzfreien Tuch. Hartnäckige Flecken lassen sich nach Abkühlen der Platte mit Spezialbenzin entfernen.

### 4.3 Reinigung

---

**Trennen Sie die Maschine durch Ziehen des Steckers zunächst vom Stromnetz.** Reinigen Sie das Äußere der Maschine häufig mit einem sauberen, feuchten Tuch. Das ist leicht durchführbar, solange die Maschine kalt ist.

Um eine Verschmutzung des Trägermaterials zu vermeiden, wird eine periodische Reinigung der gesamten Außenflächen der Maschine, einschließlich der Platte, mit einem sauberen Tuch empfohlen. Verwenden Sie bei Bedarf Spezialbenzin zur Reinigung der **kalten und ausgeschalteten** Maschine. Da Spezialbenzin leicht entzündlich ist, lassen Sie stets äußerste Vorsicht walten. Vermeiden sie bei Reinigung mit Spezialbenzin Funken, Flammen, statische Aufladung und sonstige Zündquellen.

**Vorsicht** – Einatmen der Dämpfe kann zu gesundheitlichen Beeinträchtigungen führen.



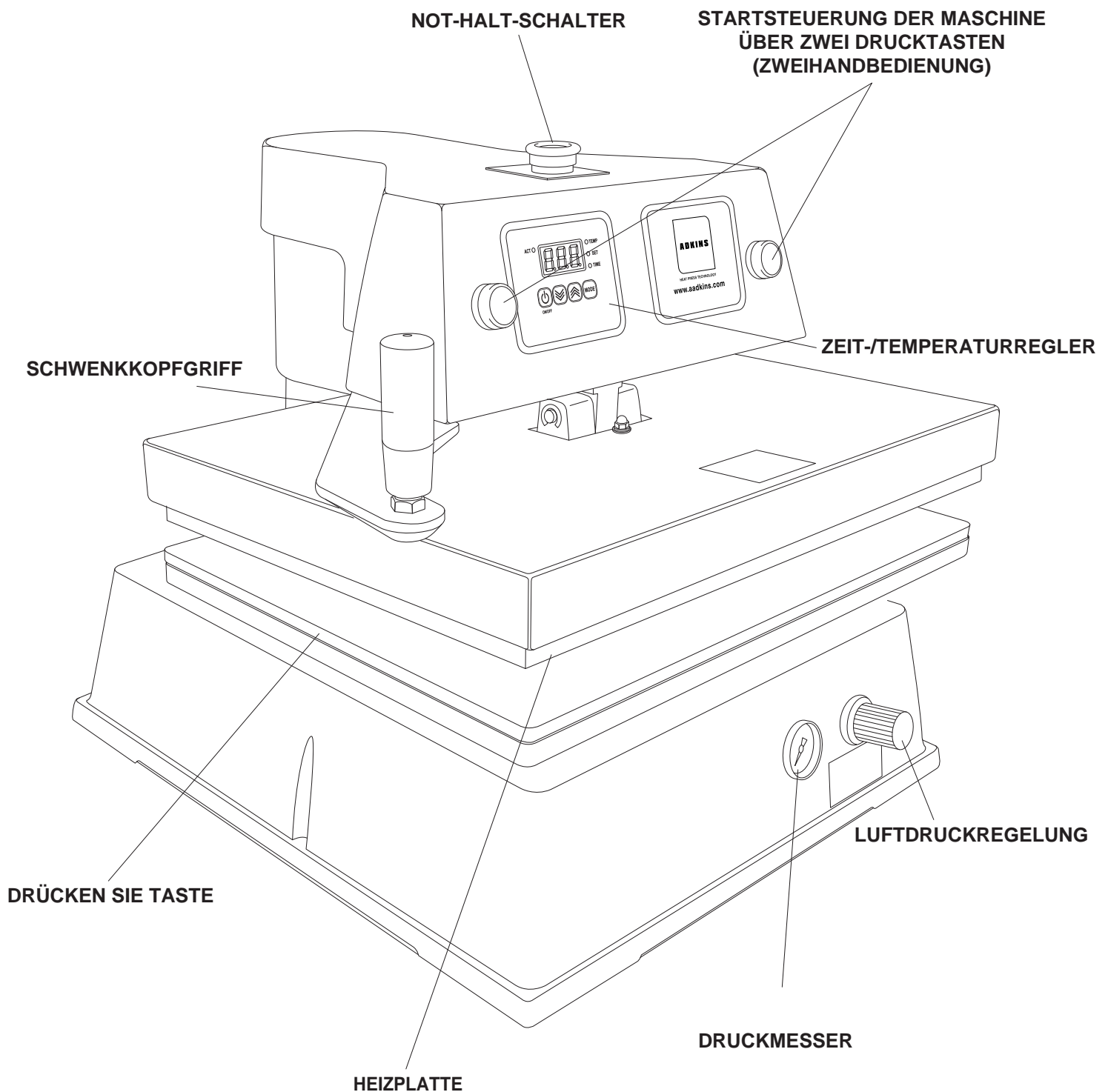
## **5. Maschinenzeichnungen und andere grafische Darstellungen**

---

Die folgenden Seiten enthalten grafische Darstellungen der Beta Major.

- 5.1**    **Übersichtszeichnung.....** Seite 15
- 5.2**    **Bedienung der Steuerungseinheit:  
Zeit- und Temperaturwahl.....** Seite 16
- 5.3**    **Explosionszeichnung und Teileliste.....** Seite 17
- 5.4**    **Maschine – Elektrischer Schaltplan.....** Seite 18
- 5.5**    **Steuerungseinheit –  
Elektrischer Schaltplan.....** Seite 19
- 5.6**    **Pneumatik-Schema.....** Seite 20

## 5.1 Übersichtszeichnung der Beta Major



## 5.2 Bedienung der Steuerungseinheit: Zeit- und Temperaturwahl

(Der Kopf muss sich vor Einstellen des Steuergeräts immer in der Position Oben befinden)



### Temperatureinstellung

1. Presse einschalten; Display und Anzeige ,TEMP' leuchten auf.
2. Knopf ,MODE' zur Auswahl von ,Set' auf der Anzeige drücken.
3. Das Display blinkt.
4. Mit den Pfeiltasten ,Hoch und Runter' die gewünschte Temperatur einstellen.
5. Nach Einstellung der erforderlichen Temperatur blinkt das Display nicht mehr und die Anzeige ,SET' leuchtet nicht mehr.
6. Den Knopf ,ON/OFF' drücken und die Presse heizt auf die eingestellte Temperatur auf. Die Anzeige ,ACT' leuchtet auf.



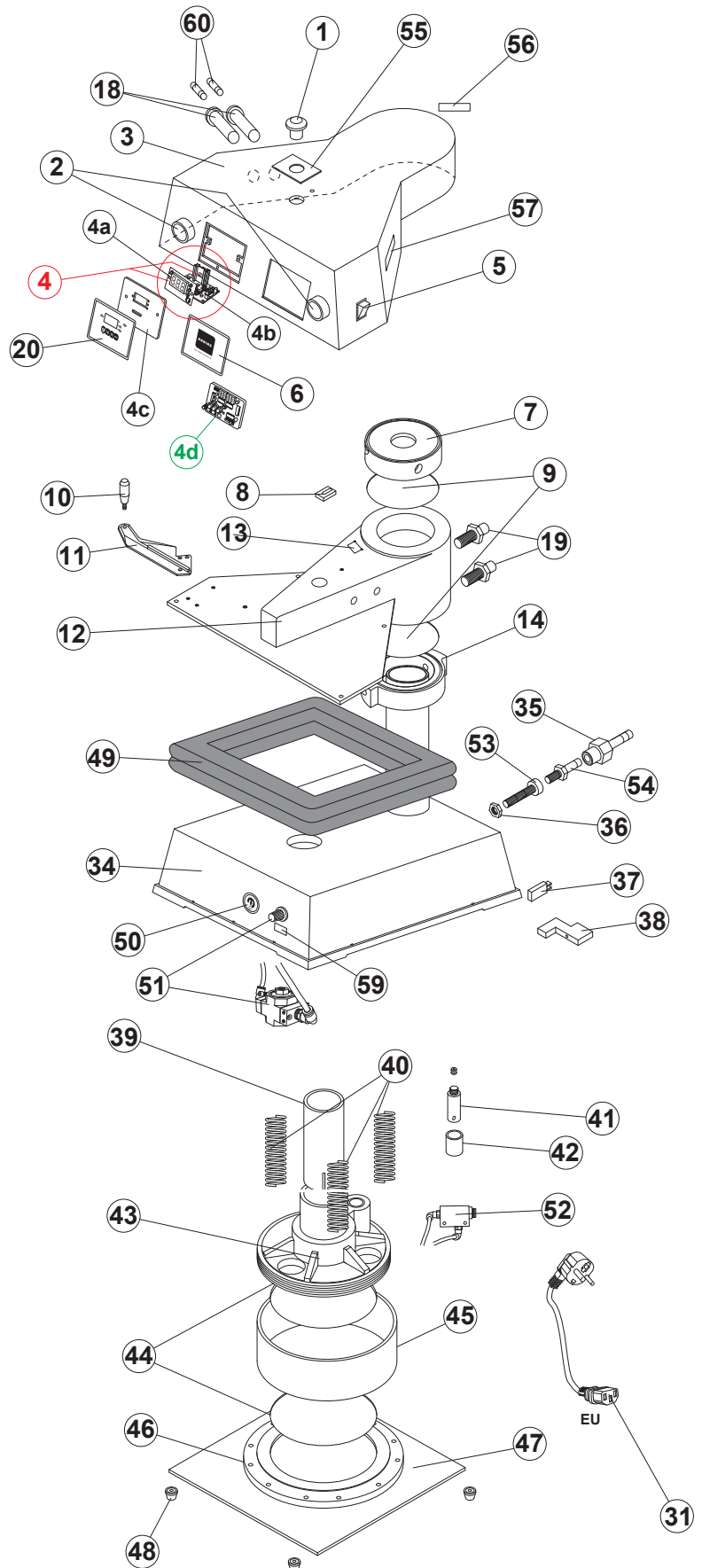
### Zeiteinstellung

1. Presse einschalten; Display und Anzeige ,TEMP' leuchten auf.
2. Knopf ,MODE' zur Auswahl von ,Set' und ,TIME' auf der Anzeige zwei Mal drücken.
3. Das Display blinkt.
4. Mit den Pfeiltasten ,Hoch und Runter' die gewünschte Zeit einstellen.
5. Nach Auswahl der erforderlichen Zeit blinkt das Display nicht mehr und die Anzeigen ,SET' und ,TIME' leuchten nicht mehr.
6. Zum Starten der Presse den Knopf ,ON/OFF' drücken. Die Anzeige ,ACT' leuchtet auf.

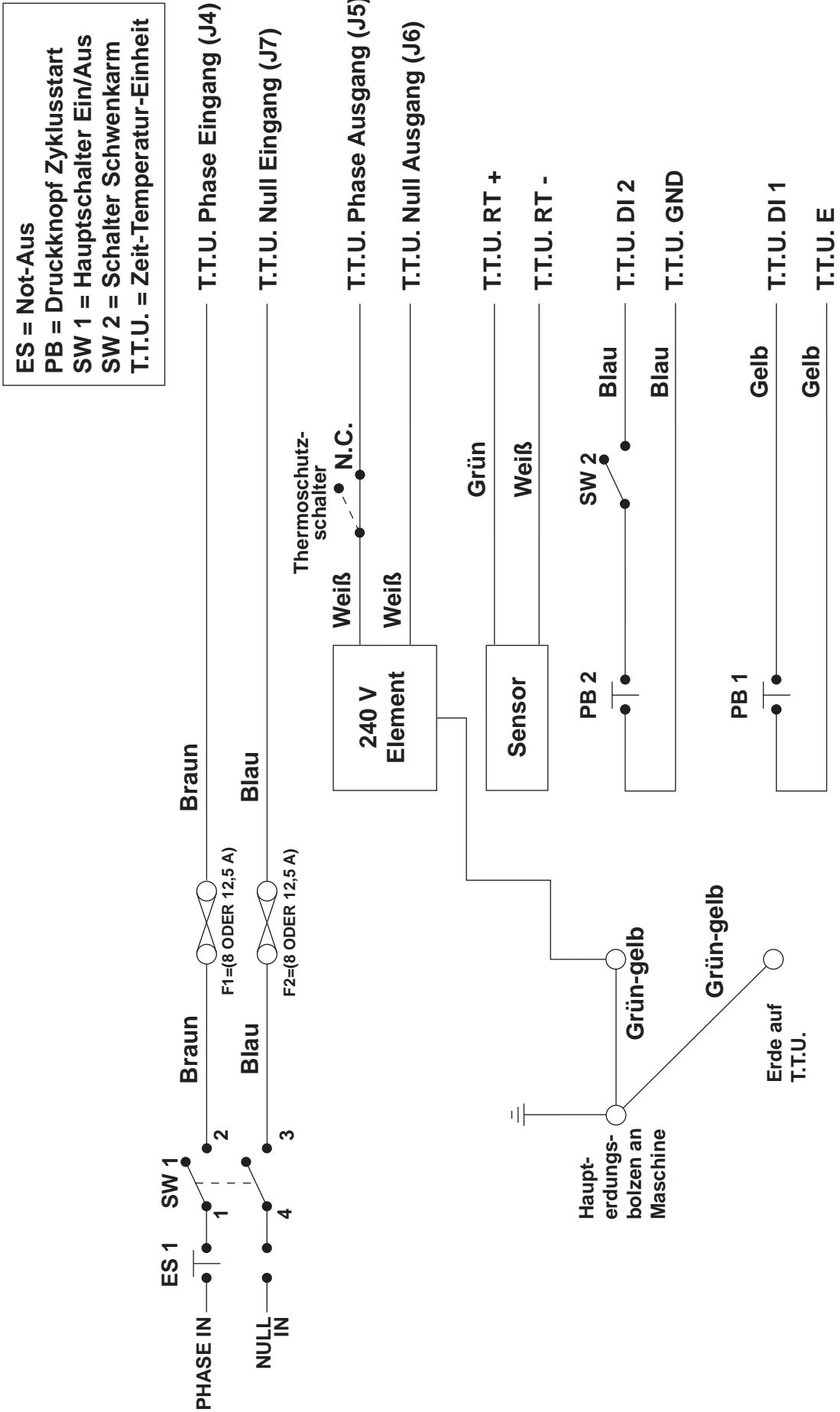
## 5.3 Explosionszeichnung und Teileliste

Nr.	Beschreibung	Teile-Nr.	Menge
1	Not-aus-knopf	AME340	1
2	Knöpfe zyklusstart	AME311	2
3	Instrumentabdeckung	AME111	1
4	Controller abgeschlossen	BMC322/COMP	1
4a	Frontseite steuereinheit	BMC322/A	1
4b	Rückseite steuereinheit	BMC322/B	1
4c	Controller back plate	AM628/C	1
4d	Grüner Knopf-Controller	BM322/YF	1
5	Grüner Ein / Aus-Schalter	BM448	1
6	Overlay mit markenname rechts	BM629	1
7	Kappe	AMC106	1
8	Mikroschalter	AMC373	1
9	"O" ring achse	AMC204	2
10	Griff	BMC508	1
11	Arm	AMC110	1
12	Schwenkkopf	AMC103	1
13	Mikroschalter	AM312	1
14	Drehständer-anschlagbund	AMC107	1
15	isoliertkappe	AMC27	1
16	Klemmenkasten	BMC460/3	1
17	Klemmenkasten-kabeldurchführung und mutter	BMC460/2	1
18	Sicherungshalter	BMC468	2
19	1/8 BSP schmiernippel	BMC201	2
20	Overlay berührungsfeld links	AM628	1
21a	PTFE-Kugelsonde	FP3057/5	1
21b	PTFE-Kugelsonde	BM478/PTFE	1
22	Überhitzungsschutz	BM338	1
23	PTFE-Saule	AMC207	4
24	Führungssäulen-isolator	BM247	1
25	Führungssäulen aussparung	AMC332	1
26	Gabelkopf	AMC108	1
27	Gelenkstift	BMC22/C	1
28	Adapterplatte	AMC353	1
29	38 x 50 cm Heizplatte (inklusive Kabelbaum)	BMC460/COMP	1
30	Nicht klebendes Silikonkissen 38 x 50 cm	BMC341	1
31	Netzkabel Maxi / Major 2 Pin	BMC619	1
32	Tisch	AMC113	1
33	Netzsteckdose	BMC426	1
34	Basis	AMC101	1
35	Schnellspannbuchse prüfeinheit	AMC352/O	1
36	Textilscheibe	AM342	1
37	kondensator	AM323	1
38	Solenoidventil	AMC352/D	1
39	Tischzapfen	AMC114/ME	1
40	Druckfeder	AMC201A	3
41	Verdrehsicherung	AMC117	1
42	Oilite buchse	BMC321/S	1
43	kolben und büchse	AMC104	1
44	"O" ring kolben	AMC203	2
45	Kolbenbohrungsbüchse	AME112	1
46	Zylinder-endkappe	AME105	1
47	Basisplatte	BM335	1
48	Gummifüße	SW33	4
49	Schaum gamasche	AM327	1
50	Luftmessgerät	AMC352/C	1
51	Regler	AM352U/A	1
52	Auslassventil	AMC352/M	1
53	Schott	AMC352/I	1
54	Stecker-adapter	AMC352/N	1
55	Not-aus kunststoff-etikett	AM325	1
56	Live elektrische Anschlüsse Etikett	MPC6549	1
57	Etichetta fusibile dal vivo cautela	BMC470	1
58	Vorsicht heißes etikett	MPC6548	1
59	Max druckschild	AMC326	1
60	12,5 ampere-sicherungskartusche	BM356	2

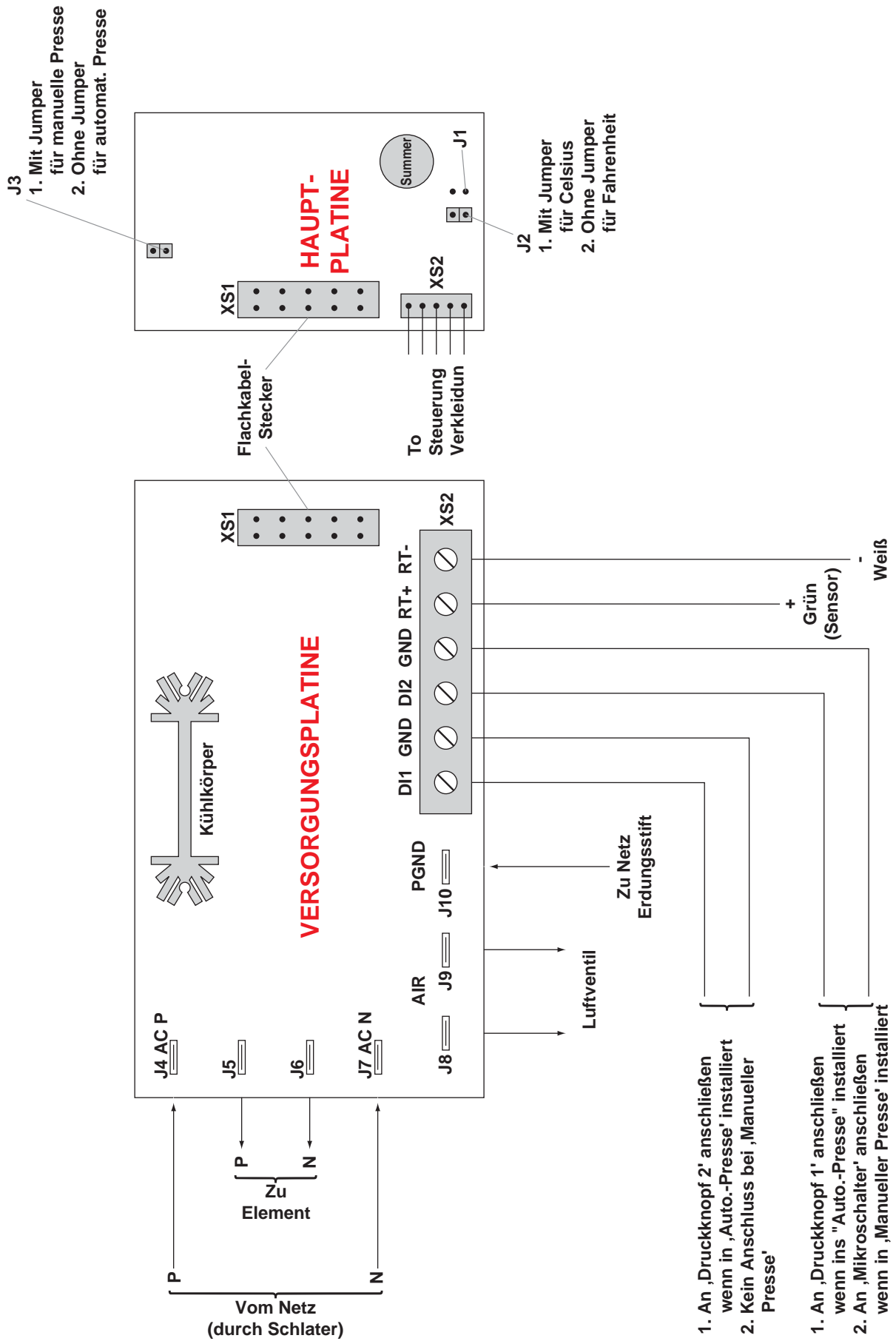
\* Teile für ältere Maschinen  
\* Controller abgeschlossen



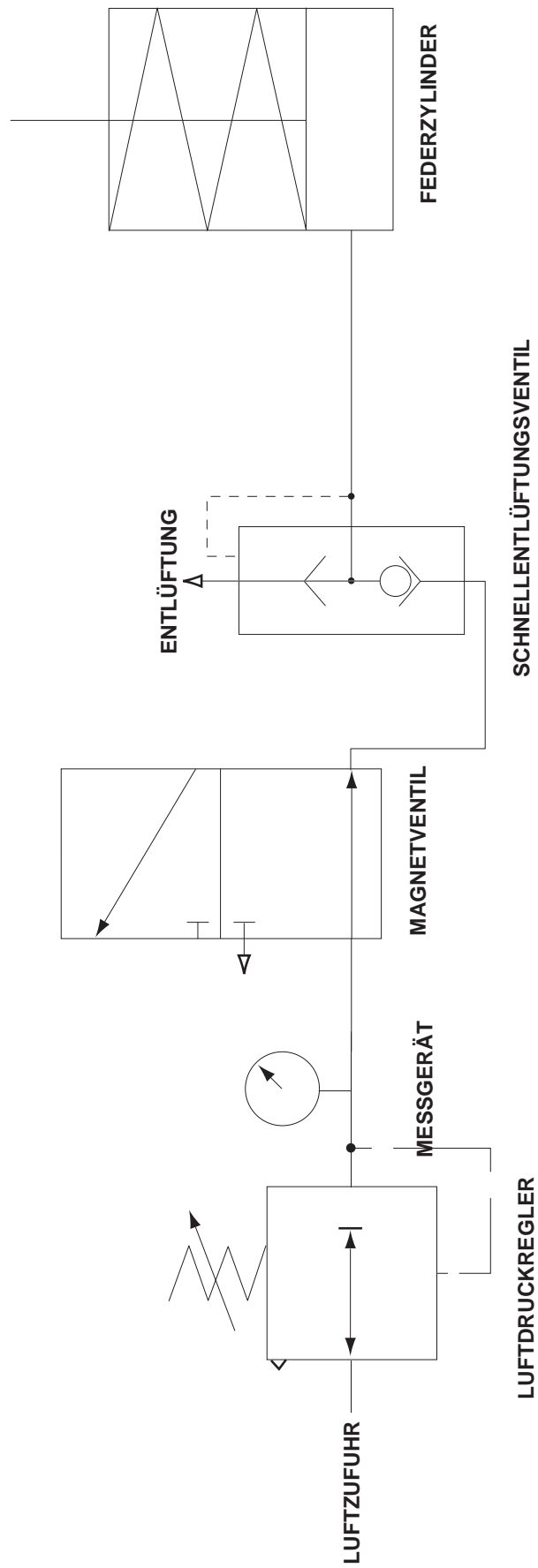
## 5.4 Maschine - Elektrischer Schaltplan



# 5.5 Steuerungseinheit - Elektrischer Schaltplan



## 5.6 Pneumatik-Schema



## 6. Konstruktionsänderungen

---

**Aufgrund des Prinzips der kontinuierlichen Verbesserung** und der Veränderung unserer Produkte im Zuge steter Anpassung an den Fortschritt behalten wir uns das Recht vor, die Konstruktion und die Spezifikation der Produkte ohne vorherige Ankündigung jederzeit zu ändern. Produktspezifikationen unterliegen daher dem Wandel und entsprechen im Einzelfall möglicherweise nicht den in der vorliegenden Betriebsanleitung enthaltenen Informationen.



## 7. Herstellergarantie

---

**A. Adkins & Sons Limited** garantiert für einen Zeitraum von 12 Monaten ab dem Lieferdatum, dass die Presse frei von Defekten in Material und Verarbeitung ist. Die Maschine wird mit einer Garantie auf Lebenszeit für das Heizelement, ein Jahr Garantie auf die Teile und 90 Tage Arbeitskosten geliefert.

**Diese Garantie deckt** alle Teile zur Reparatur von Defekten, mit Ausnahme von Schäden, die durch falsche Benutzung oder Missbrauch, Unfall, Änderung oder Fahrlässigkeit entstehen, oder wenn eine Maschine unsachgemäß installiert wurde.

**Die Garantie** gilt jedoch nur dann, wenn A. Adkins & Sons Limited den Erst-Erwerber dazu ermächtigt, die Maschine an das Herstellerwerk zurückzusenden, und wenn das Produkt sich bei einer diesbezüglichen Untersuchung tatsächlich als fehlerhaft erweist.

**Sollte unserer Auffassung nach** ein Bauteil der Transferpresse einen Material- oder Verarbeitungsfehler aufweisen, so wird dieses Teil kostenlos ersetzt oder repariert, sofern die Presse ordnungsgemäß installiert und bedient wurde und keinerlei missbräuchlichem oder unsachgemäßem Gebrauch ausgesetzt war. (Reise- und/oder Frachtkosten sind im Garantie-Umfang nicht enthalten und werden nach unserem Ermessen in Rechnung gestellt.)

**Von der Garantie ausgenommen** sind Maschinen, die aufgrund von missbräuchlichem, unsachgemäßem, nachlässigem oder fahrlässigem Gebrauch, durch Vornahme von Veränderungen oder durch Verunfallung zu Schaden gekommen sind.

**Kosten**, die infolge eines uns zur Kenntnis gebrachten Fehlers der Transferpresse entstanden sind, welcher auf unsachgemäße Installation oder Bedienung der Maschine und/oder den Einsatz ungeeigneten Materials zurückzuführen ist, werden in Rechnung gestellt.

**Die Garantie gilt nur dann**, wenn das Herstellerwerk seine Einwilligung zur Retournierung der Maschine oder von Maschinenteilen gegeben hat.

**Die Geltendmachung** von Forderungen und Ansprüchen jedweder Art darf die Höhe des Verkaufspreises des zum Gegenstand einer solchen Forderung oder eines solchen Anspruches gewordenen Produktes oder Produktbestandteiles nicht übersteigen.


**Diese Garantie ist die Einzige** von dem Unternehmen gegebene Garantie. Sie wird anstelle aller anderen ausdrücklich oder stillschweigend, gesetzlich oder faktisch zugebilligten Zusicherungen gewährt, einschließlich der Zusicherung der Marktgängigkeit des Produktes sowie der Zusicherung seiner Eignung für einen bestimmten Zweck. Der Käufer erkennt diese Garantie durch Entgegennahme des Produktes an.

**A. Adkins & Sons Limited** übernimmt keinerlei Haftung für unmittelbare oder mittelbare Verletzungen, Verluste oder Schäden, die aus dem Gebrauch oder der Unmöglichkeit des Gebrauches des Produktes resultieren.

# A. ADKINS & SONS LIMITED EG-KONFORMITÄTSERKLÄRUNG



HEAT PRESS TECHNOLOGY

<p>Anwendung von EG-Richtlinien:</p> <p>Die Übereinstimmung mit folgenden Normen wird erklärt:</p>	<p>Maschinenrichtlinie, Niederspannungsrichtlinie, EMV-Richtlinie.</p> <p><b><u>BS EN ISO 12100:2010</u></b> - Sicherheit von Maschinen: Basistechnologie, allgemeine Gestaltungsleitsätze.</p> <p><b><u>BS EN 60204-1:2006+A1:2009</u></b> - Sicherheit von Maschinen: Elektrische Ausrüstung von Maschinen.</p> <p><b><u>BS EN 60529:1992-A2:2013</u></b> - Schutzarten durch Gehäuse (IP-Code).</p> <p><b><u>BS EN ISO 13850:2015</u></b> - Sicherheit von Maschinen: Notfall-Stopp.</p> <p><b><u>BS EN ISO 141211:2007</u></b> - Sicherheit von Maschinen: Risikobeurteilung - Leitsätze.</p> <p><b><u>BS EN 55011:2016+A1:2017</u></b> - Kategorie A Ausrüstung der Gruppe 2 - EMV Emissionen.</p> <p><b><u>BS EN ISO 61000-6-4:2007+A1:2011</u></b> - EMV leitungsgeführte Störaussendung.</p> <p><b><u>BS EN ISO 61000-6-2:2005</u></b> - EMV Störfestigkeit.</p> <p><b><u>Niederspannungsrichtlinie 2014/35 / EG</u></b> - Einschließlich DIN EN 61557-1, -4 und -5.</p> <p><b><u>Elektromagnetische Störungsrichtlinie 2014/30 / EG</u></b> - Einschließlich DIN EN 61000-6 Reihe von Standards.</p> <p><b><u>A. Adkins &amp; Sons Limited</u></b></p>
<p>Name des Herstellers:</p>	<p>High Cross, 18 Lancaster Road, Hinckley, Leicester, LE10 0AW, Vereinigtes Königreich.</p>
<p>Anschrift des Herstellers:</p>	<p>Beta Major Hitzepresse</p>
<p>Maschinentyp:</p>	<p></p>
<p>Einhaltung von Standards:</p>	<p>.....</p>
<p>Modell-Nr.:</p>	<p>.....</p>
<p>Serien-Nr.:</p>	<p>.....</p>
<p>Baujahr:</p>	<p>.....</p>

Ich, der Unterzeichner/die Unterzeichnerin, erkläre hiermit die Übereinstimmung der vorstehend aufgeführten Betriebsmittel mit den ebenfalls vorstehend genannten Richtlinien und Normen.

Ort: Hinckley, Vereinigtes Königreich

Unterschrift:  .....

Datum: .....

Vollständiger Name: Marie McMahon  
Position: Hauptgeschäftsführerin