

ADKINS



Vélo tout terrain compact Adkins DTF 600 Unité de séchage par secoueur Manuel d'utilisation

Révision 1.0

Introduction	III
Prudence	III
Demandes	III
Apparence du produit	III
Précautions de sécurité	IV
Symboles	IV-V
Déballage et installation	VII VIII
Environnement de travail	VIII
Lieu d'installation	VIII
Température de l'environnement de travail	VIII

Chapitre 1 - Avant utilisation

Noms et fonctions des pièces	1-1
Fronts	1-2
Face arrière	1-3
Panneau de commande	1-4,5
Capteur avant et arrière	1-6
Boîte à poudre	1-6
Lame à secouer la poudre	1-6
Lampe	1-6
Capteur de tension	1-6

Chapitre 2 – Opérations de base

Flux de travail	2-2
Mise sous/hors tension	2-3
Mise sous tension	2-3
Mise hors tension	2-3
Chargement des médias	2-4
Réglage de la hauteur du capteur	2-4
Chargement du support en rouleau	2-4
Pouvoir de coulage	2-5
Pouvoir de coulage	2-5
Mode automobile	2-5
Passer en mode automatique	2-5
Conditions d'AM	2-6
Coller les médias	2-6
Mode lien	2-7

Chapitre 3 – Directives d'entretien

Entretien de routine	3-1
Avant utilisation.....	3-2
Après	3-2
utilisationNettoyage	3-2
du boîtier du	3-2
filtre du four Remplacez régulièrement le filtre.....	3-3
Comment remplacer le boîtier du filtre.....	3-3
Cycle de remplacement	3-3
Conseils utiles	3-3

Chapitre 4 – Garantie et déclaration

Garantie et déclaration	4-1
Modification de la conception.....	4-2
Garantie	4-3
Déclaration de conformité	4-4
Évaluation des risques liés à l'installation	4-5
Évaluation des risques liés aux machines	4-6
Schéma des pièces	4-7,8

Introduction

Merci d'avoir acheté l'Adkins Inline Compact 600

Unité de séchage par secoueur de poudre (ci-après dénommée, « la machine »).

La reproduction non autorisée de toute partie de ce document est strictement interdite.
© Adkins

Tous droits réservés. Droits d'auteur

Prudence

Adkins n'est en aucun cas responsable de tout dommage quel qu'il soit (y compris, mais sans s'y limiter, la perte de profit, les dommages indirects, les dommages spéciaux ou autres dommages monétaires) résultant de l'utilisation ou de l'impossibilité d'utiliser la machine, sauf dans les cas prévus par Adkins dispositions de garantie.

Ceci s'applique même si Adkins a été informé de la possibilité de tels dommages.

Par exemple, nous ne pouvons être tenus responsables d'aucune perte de supports ou d'autres matériaux résultant de l'utilisation de la machine, ni d'aucune perte indirecte causée par des documents imprimés.

Veillez noter que nous ne sommes pas responsables des dommages financiers ou des pertes de bénéfices résultant de l'utilisation de la machine, ni des réclamations de tiers.

Demandes

- Ce manuel décrit le fonctionnement et l'entretien de la machine.
- Les illustrations du manuel peuvent différer de l'apparence de certains modèles.
- Lisez attentivement ce manuel et assurez-vous de bien le comprendre avant utilisation.
- Bien que tous les efforts aient été faits pour garantir l'exactitude des informations contenues dans ce manuel, si vous rencontrez des problèmes, contactez votre revendeur.
- Ce manuel est sujet à changements sans préavis à des fins d'amélioration.

Déclaration CE

Cet équipement a été testé et jugé conforme aux exigences énoncées dans la déclaration de conformité.

Apparence du produit

Veillez noter que les descriptions de l'apparence du produit dans le manuel d'utilisations sont principalement basées sur le produit que vous recevez réellement.

Tout en veillant à ce que la fonctionnalité principale du produit reste intacte, nous apportons continuellement des ajustements subtils à l'apparence du produit pour obtenir une conception optimale. Ces ajustements visent à améliorer l'apparence générale du produit, vous offrant ainsi une expérience utilisateur améliorée.

En cas de changements importants, nous vous en informerons rapidement par les canaux appropriés, en veillant à ce que vous restiez informés des dernières informations sur les produits.

Utilisation prévue des machines

Machine automatique de poudrage et de fixation pour supports de transfert direct sur film. Application et faire fondre la poudre fixatrice à l'encre sur le transfert film pour réaliser un transfert de décoration de vêtement. La machine dispose d'une filtration et d'une extraction intégrées pour l'élimination de tous les sous-produits produits par le processus de chauffage. Tous les composants du film direct le procédé est adapté à un usage commercial.

La machine est uniquement destinée à l'usage prévu indiqué ci-dessus. Toute mauvaise utilisation de la machine en dehors de son utilisation à des fins de poudrage et la fixation de poudre directement sur film ou diriger vers les médias cinématographiques est strictement déconseillé et non couvert par la garantie du fabricant.

L'insertion de tout autre chose que directement dans la poudre de film ou l'insertion directe du support de film dans la machine pourrait entraîner des dommages à la machine et blessures aux utilisateurs de la machine.

Émission de bruit aérien

Pendant l'utilisation, le son pondéré A
L'émission est de 70 dB (A) ou moins

Ne laissez pas cette machine sans surveillance pendant son fonctionnement

Ne laissez pas des personnes non autorisées, non qualifiées ou non formées utiliser des machines ne jamais laisser les enfants les utiliser ou les aider la machine.









Précautions de sécurité

Symboles

Dans ce manuel, des symboles indiquent et expliquent les précautions à prendre. Le symbole indiqué varie en fonction de la nature de la précaution à prendre. Assurez-vous de bien comprendre la signification de chaque symbole et d'utiliser la machine correctement et en toute sécurité.

Exemple de symboles

Signification

	Le non-respect des instructions accompagnées de ce symbole peut entraîner la mort ou des blessures graves. Veuillez à lire attentivement les précautions d'emploi à utiliser correctement la machine.
	Le non-respect des instructions fournies avec ce symbole peut entraîner des blessures corporelles ou des dommages matériels.
	Des remarques importantes concernant l'utilisation de la machine sont indiquées par ce symbole. Utiliser comme information de référence.
	Des informations utiles sont données avec ce symbole. Utiliser comme information de référence.
	Indique la page correspondante pour les informations connexes.
	Indique une précaution nécessitant une attention particulière (y compris les cas de danger ou les avertissements). Des précautions spécifiques sont indiquées sur la figure.
	Indique une action interdite. Les actions spécifiquement interdites sont illustrées dans la figure.
	Indique une action qui doit être entreprise ou des instructions qui doivent être suivies. Des instructions spécifiques sont présentées dans la figure.

Avertissements et précautions d'emploi

AVERTISSEMENT



Le jeu de câbles d'alimentation fourni avec la machine est destiné à être utilisé uniquement avec la machine et ne peut pas être utilisé avec d'autres appareils électriques. N'utilisez pas d'autres câbles d'alimentation que ceux fournis avec la machine. Le non-respect de ces instructions peut entraîner un incendie ou une électrocution.

- N'essayez pas de modifier le câble et évitez de l'endommager ou de le casser. Le fait de placer des objets lourds dessus, de chauffer ou de tirer sur le câble peut l'endommager, ce qui peut provoquer un incendie ou une décharge électrique.
- Évitez d'utiliser la machine dans des endroits humides. De plus, ne versez pas d'eau sur la machine. Le non-respect de ces consignes

Le non-respect de ces instructions peut entraîner un incendie, un choc électrique ou une panne.

- L'utilisation de la machine dans des conditions anormales, par exemple lorsqu'elle émet de la fumée ou des vapeurs, peut entraîner un incendie ou une électrocution. Éteignez immédiatement l'appareil, puis assurez-vous de débrancher la machine de la prise secteur. Une fois que vous avez confirmé qu'il n'y a plus de fumée, demandez une réparation à votre revendeur.

N'essayez jamais de réparer la machine vous-même.

Cela est dangereux.

- Ne jamais démonter ni modifier la machine.
- Le non-respect de ces instructions peut entraîner un choc électrique ou une panne.
- N'utilisez pas de rallonges. Le non-respect de ces instructions peut entraîner un incendie ou une électrocution.
- Gardez les objets étrangers tels que des pièces métalliques à l'écart des broches de la fiche d'alimentation. Le non-respect de ces instructions peut entraîner un incendie ou une électrocution.
- Ne surchargez pas les prises électriques en utilisant trop d'appareils. Le non-respect de ces instructions peut entraîner un incendie ou une électrocution.
- Si le câble d'alimentation est endommagé ou si le fil central est exposé ou cassé, demandez à votre représentant de service de le remplacer. L'utiliser tel quel peut provoquer un incendie ou une décharge électrique.

- Ne manipulez pas la fiche d'alimentation avec les mains mouillées. Le non-respect de ces instructions peut entraîner un choc électrique.

• Tenez toujours le câble d'alimentation par la fiche lorsque vous débranchez l'appareil. Ne débranchez pas l'appareil en le tenant par le câble d'alimentation. Le non-respect de ces instructions peut endommager le câble ou provoquer un incendie ou une électrocution.

- N'utilisez pas une tension autre que celle indiquée. Le non-respect de ces instructions peut entraîner un incendie ou une électrocution.

• N'utilisez pas d'alimentation à une fréquence autre que celle indiquée. Le non-respect de ces instructions peut entraîner un incendie ou une électrocution.

- Si du métal, de l'eau, du liquide ou d'autres objets étrangers pénètrent dans l'appareil, éteignez-le immédiatement. Ensuite, assurez-vous de débrancher l'appareil et contactez votre représentant du service après-vente. L'utilisation de l'appareil tel quel peut entraîner un incendie ou une électrocution.

• En cas de fuite d'encre, éteignez l'interrupteur d'alimentation principal, débranchez la machine et contactez votre revendeur, votre bureau de service ou votre centre d'appels.

- Maintenez le radiateur sur la surface de transport du support exempt de poussière et de débris. Le non-respect de ces instructions peut entraîner des étincelles ou des incendies.
- Gardez les enfants éloignés de cette machine.



• N'utilisez pas de solvants ou d'aérosols inflammables à l'intérieur ou à proximité de la machine. Le non-respect de ces instructions peut entraîner un incendie ou une électrocution.



• Ne placez pas de vases, de pots de fleurs, de tasses, de produits cosmétiques, de récipients contenant des produits chimiques ou de l'eau, ni de petits objets métalliques sur la machine. Du liquide ou des objets étrangers peuvent pénétrer à l'intérieur de la machine et provoquer un incendie ou une décharge électrique.

Précautions d'emploi

PRUDENCE

Manipulation du câble d'alimentation



- Branchez sur une prise électrique polarisée.
- Branchez toujours le câble d'alimentation sur une prise à proximité de la machine et assurez-vous que le câble d'alimentation peut être facilement débranché.
- Débranchez régulièrement (au moins une fois par an) le câble et retirez la poussière présente sur ou à proximité de la prise d'alimentation. Le fait de ne pas retirer la poussière peut provoquer un incendie.
- Ne pas utiliser une tension autre que celle indiquée.



- Avant de brancher la machine, vérifiez la tension d'alimentation de la prise et la capacité du disjoncteur. Branchez chaque câble sur une source d'alimentation dotée d'un disjoncteur indépendant. Si vous branchez plusieurs câbles d'alimentation sur des prises qui partagent le même disjoncteur, celui-ci risque de se déclencher.

Notes sur



- Faites très attention à la ventilation et veillez à porter des lunettes de sécurité, des gants et un masque lorsque vous manipulez de la poudre thermofusible non utilisée. Des particules en suspension dans l'air peuvent pénétrer dans les yeux ou la bouche. Veuillez prendre des précautions.



Précaution pour les pièces mobiles



- Gardez les doigts et les autres parties du corps éloignés des pièces mobiles dangereuses.
- Ne touchez pas le rouleau de dé poussiérage lorsqu'il tourne. Le non-respect de ces instructions peut entraîner des blessures aux doigts, telles que des déchirures de la peau ou des ongles.



- Gardez la tête et les mains éloignées des pièces mobiles pendant le fonctionnement. Le non-respect de ces instructions peut entraîner des blessures, comme le fait de se prendre les cheveux dans la machine.
- Portez des vêtements adaptés. (Ne portez pas de vêtements ou d'accessoires amples.) Gardez les cheveux longs attachés.

PRUDENCE

Chauffage



- Ne versez pas de liquides sur la surface de transport du fluide. Le non-respect de ces instructions peut entraîner une panne du réchauffeur ou des étincelles.
 - Ne touchez pas la surface de transport du support avec les mains nues lorsque le radiateur est chaud.
- Le non-respect de ces instructions peut entraîner des brûlures.

Précautions et notes

AVERTISSEMENT

Articles consommables



- Consommables de machine, y compris poudre thermofusible et film de transfert.
- Le niveau de sécurité de la machine est basé sur l'utilisation du film de transfert recommandé par Adkins. Pour garantir la sécurité de fonctionnement, veuillez utiliser le film de transfert recommandé par Adkins.
- Si la poudre thermofusible est transportée d'un endroit froid vers un endroit chaud, laissez-la reposer à température ambiante pendant au moins trois heures avant utilisation (reportez-vous aux informations sur le produit pour plus de détails).
- Ne laissez pas les consommables exposés à l'air pendant une période prolongée ; s'ils restent ouverts pendant une longue période, ils risquent de ne pas se transférer correctement. S'ils ne sont pas utilisés, fermez-les et stockez-les.
- Conservez les consommables dans un endroit frais et sombre.
- Gardez les consommables hors de portée des enfants.
- Une fois l'emballage du consommable ouvert, veuillez l'utiliser dans un délai de quinze jours. Après un certain temps, la qualité du transfert peut diminuer. Reportez-vous aux détails spécifiques du produit.
- Veuillez remettre les consommables non utilisés à votre revendeur ou à votre représentant du service après-vente. Si vous les manipulez vous-même, respectez les exigences des installations d'élimination des déchets industriels et les réglementations locales.

Composants nécessitant un remplacement périodique



- Certaines pièces de la machine nécessitent un remplacement régulier.

Élimination des machines



- Contactez votre revendeur ou votre représentant de service pour obtenir l'aide lors de la mise au rebut de la machine. Si vous devez vous en débarrasser vous-même, demandez l'aide d'un spécialiste de l'élimination des déchets industriels.

AVERTISSEMENT

Notes sur l'entretien

- Utiliser dans une pièce avec le moins de poussière possible.
- Utiliser dans une pièce aussi aérée que possible.
- **Important** : essayez régulièrement le réservoir d'huile pour le garder propre et éviter l'accumulation d'huile.
- Conservez le film de transfert dans un sac. L'élimination de la poussière accumulée sur le support peut endommager le support en raison de l'électricité statique.
- En quittant l'atelier après les heures de travail, ne laissez aucun support sur le support du rouleau. La poussière adhère au support.

AVERTISSEMENT

Gestion des médias

- Utilisez les supports recommandés. Veuillez utiliser les supports recommandés par Adkins pour garantir des transferts fiables et de haute qualité.
- Soyez attentif à la dilatation et à la contraction du support. N'utilisez pas de support qui vient d'être ouvert. Le support peut se dilater ou se contracter en fonction de la température et de l'humidité de la pièce.
- Ouvrez l'emballage et laissez-le s'adapter au lieu d'utilisation pendant au moins 30 minutes avant de le charger dans la machine.
- N'utilisez pas de supports ondulés. Cela risque non seulement de provoquer un bourrage du support, mais aussi d'altérer la qualité du transfert. Redressez tout support considérablement ondulé avant utilisation. Lorsque vous enroulez un support couché de taille standard pour le stockage, assurez-vous que le côté couché est orienté vers l'extérieur.
- Réglez la température de chauffage en fonction des caractéristiques du support.
- Ne laissez pas le support chargé pendant des périodes prolongées avec le chauffage allumé.
- Avec certains types de supports, sous des températures et une humidité élevées, le transfert peut être affecté. Soyez prudent quant à l'endroit où les supports sont stockés.
- Avec certains types de supports, si le support est laissé exposé à l'air, la couche réceptrice d'encre peut changer, provoquant des défauts d'image tels que des couleurs floues et des bavures.

Panneaux d'avertissement et panneaux obligatoires

Signes d'avertissement



« Avertissement ; électricité » et il est utilisé pour avertir les gens sur le risque d'entrer dans contact avec l'électricité (par exemple, choc électrique, risque d'électrocution, tension dangereuse).



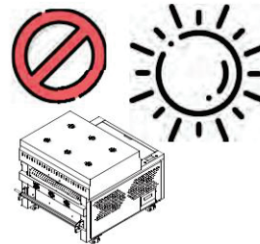
« Surface chaude » et il est utilisé pour avertir les gens de faire attention à éviter d'entrer en contact avec contact avec une surface chaude.



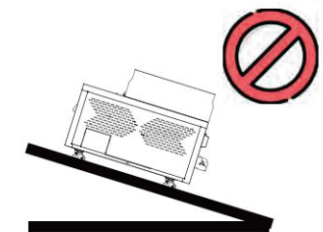
« Risque d'écrasement » et il est utilisé pour avertir les gens de prendre soin d'éviter d'entrer en contact avec des pièces mobiles pendant le fonctionnement.

Précautions d'installation

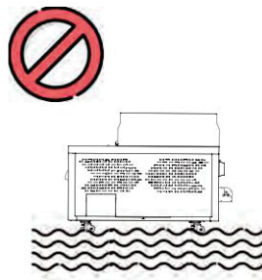
lieux exposés à lumière directe du soleil



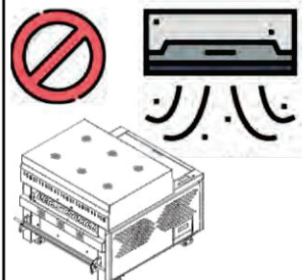
endroits avec des irrégularités de surfaces



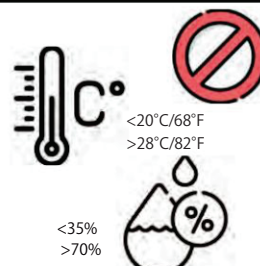
endroits où les vibrations est généré



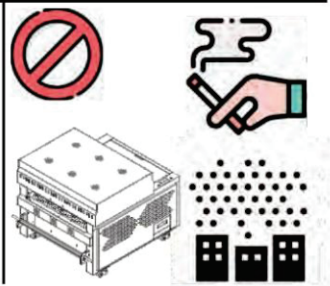
Lieux directement exposés à la climatisation



Lieux soumis à des variations importantes de température ou d'humidité



Lieux où ouvert les flammes sont présentes



Déballage et installation

Déballage

Avant d'installer la machine, assurez-vous que l'espace nécessaire est disponible à l'endroit envisagé. Le lieu d'installation doit disposer de suffisamment d'espace pour la machine ainsi que pour les tâches de transfert. Voir au verso.

Lors du déplacement de l'article emballé, insérez et ascenseur où les marquages donnent des instructions.



Placez la boîte dans une position plate et de niveau, et que vous disposez de suffisamment d'espace pour déballer et retirez la machine de la palette.

Retirez les vis de fixation du transport. Il est recommandé que 4 personnes soulèvent les côtés et le couvercle vers le haut et au-dessus de la machine, en prenant soin de ne pas endommager/rayer les surfaces extérieures.

L'emballage protecteur peut être retiré de la machine.

L'emballage contient deux rampes qui permettent de déplacer la machine hors de la palette. Il est recommandé que 4 personnes manœuvrent la machine hors de la palette et la mettent en place.

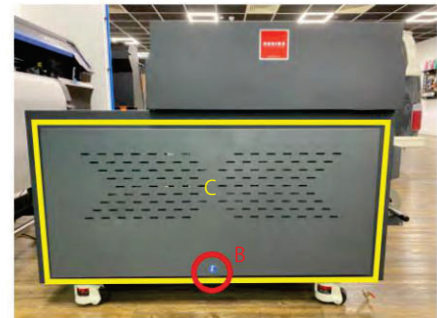
Installation

Les panneaux latéraux du radiateur sont fixés par des vis pour le transport et doivent être retirés et la connexion de la porte du filtre vérifiée.

- 1 Retirez la vis marquée (A) qui fixe le panneau latéral. Une fois la vis retirée, soulevez doucement le panneau latéral (C) vers le haut pour retirer le panneau



- 2 Procédez au retrait du panneau latéral du côté opposé, en retirant la vis (B).



- 3 Une fois les deux côtés retirés, retirez les deux vis qui maintiennent le capot en place. Il y a une vis de chaque côté située comme ci-dessous.



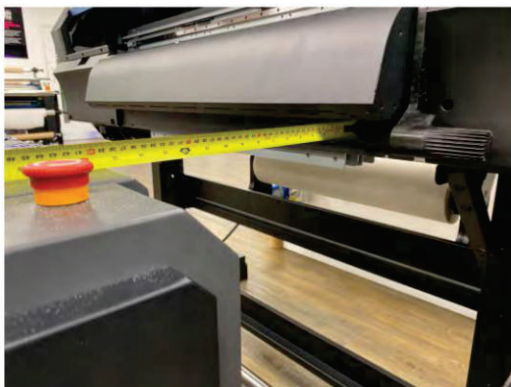
Déballage et installation

Installation

4 Positionnez la machine devant l'imprimante à utiliser. L'imprimante et la machine doivent être parfaitement alignées pour que le film puisse être déroulé correctement.

En cas de mauvais alignement, le support peut se déplacer ou se déplacer pendant le fonctionnement, ce qui peut entraîner des problèmes.

Utilisez un ruban à mesurer pour vérifier que l'avant de la machine est aligné avec votre imprimante.



5 À l'aide d'un niveau à bulle, si possible (avec des pieds réglables), assurez-vous d'abord que l'imprimante est de niveau. nivelez la machine en abaissant les pieds en caoutchouc, via le rouage de réglage rouge.

6 Branchez la fiche sur une prise adaptée (n'utilisez pas de rallonge) et allumez l'appareil via le bouton vert marche/arrêt.

Si le système ne s'allume pas, assurez-vous que l'arrêt d'urgence n'est pas engagé.

Assurez-vous que le cordon d'alimentation n'entre pas en contact avec des pièces mobiles ou tout autre objet. source de chaleur et ne constitue pas un risque de trébuchement.

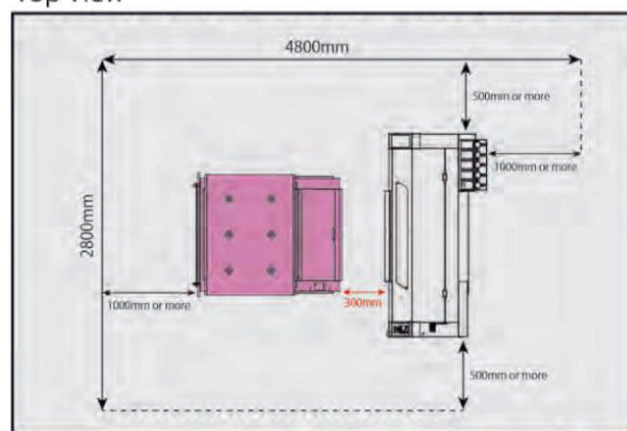
Environnement de travail

Lieux d'installation

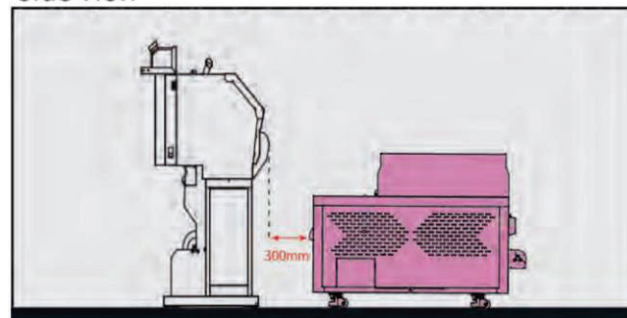
Avant d'installer la machine, assurez-vous que l'espace nécessaire est disponible à l'endroit envisagé. Le lieu d'installation doit disposer de suffisamment d'espace pour la machine ainsi que pour les tâches de transfert.

Largeur	Profondeur	Hauteur	Total Poids
980 mm	1140 mm	1430 mm	192 kg

Top View



Side View



Température de l'environnement de travail

Pour garantir un transfert fiable, utilisez la machine dans un environnement entre 20 et 28 °C.

Émission de bruit aérien

Pendant l'utilisation, le son pondéré A

L'émission est de 70 dB (A) ou moins

Chapter 1

Before Use



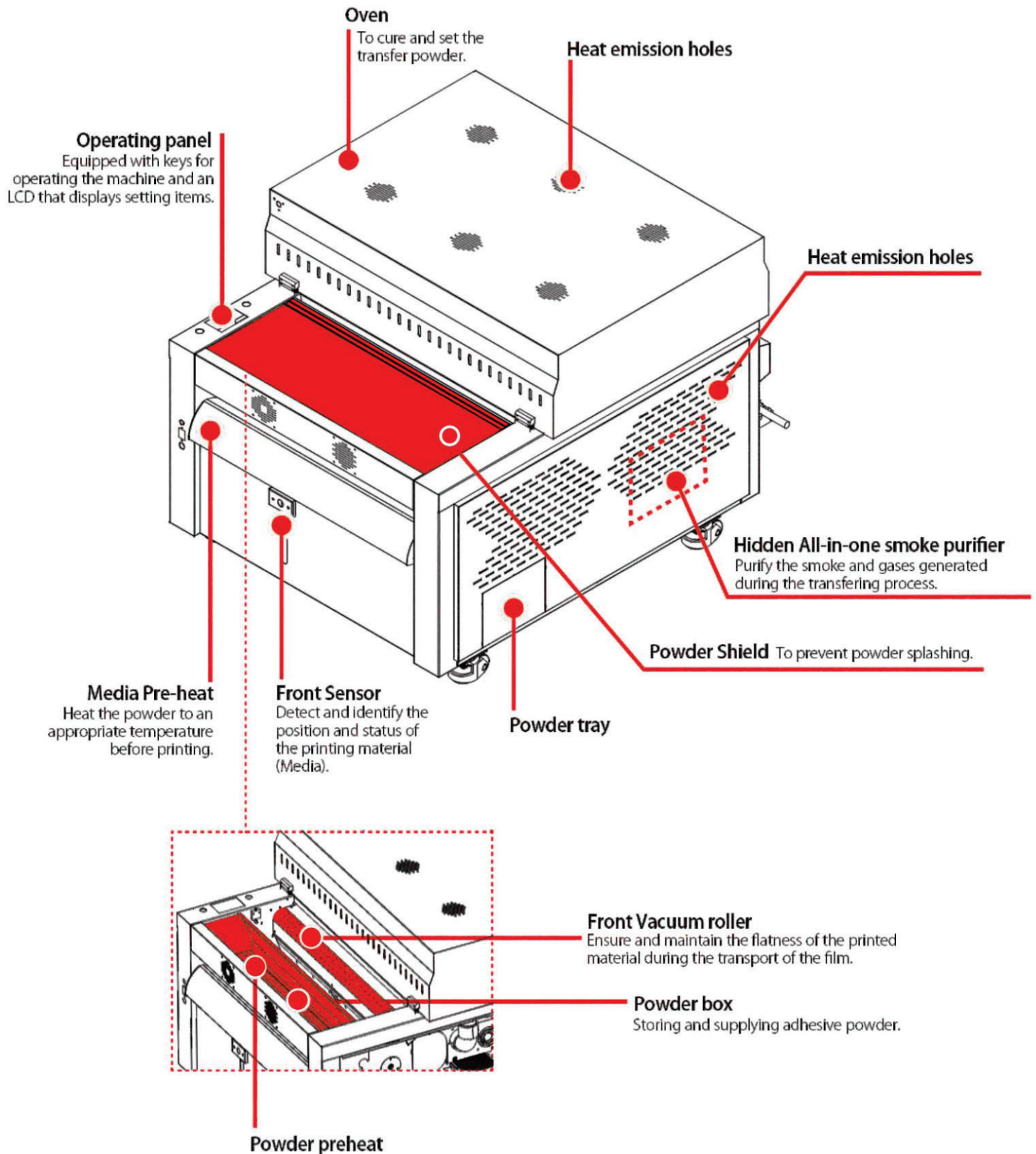
About this chapter

This chapter describes information to know before use, such as part names and installation instructions.

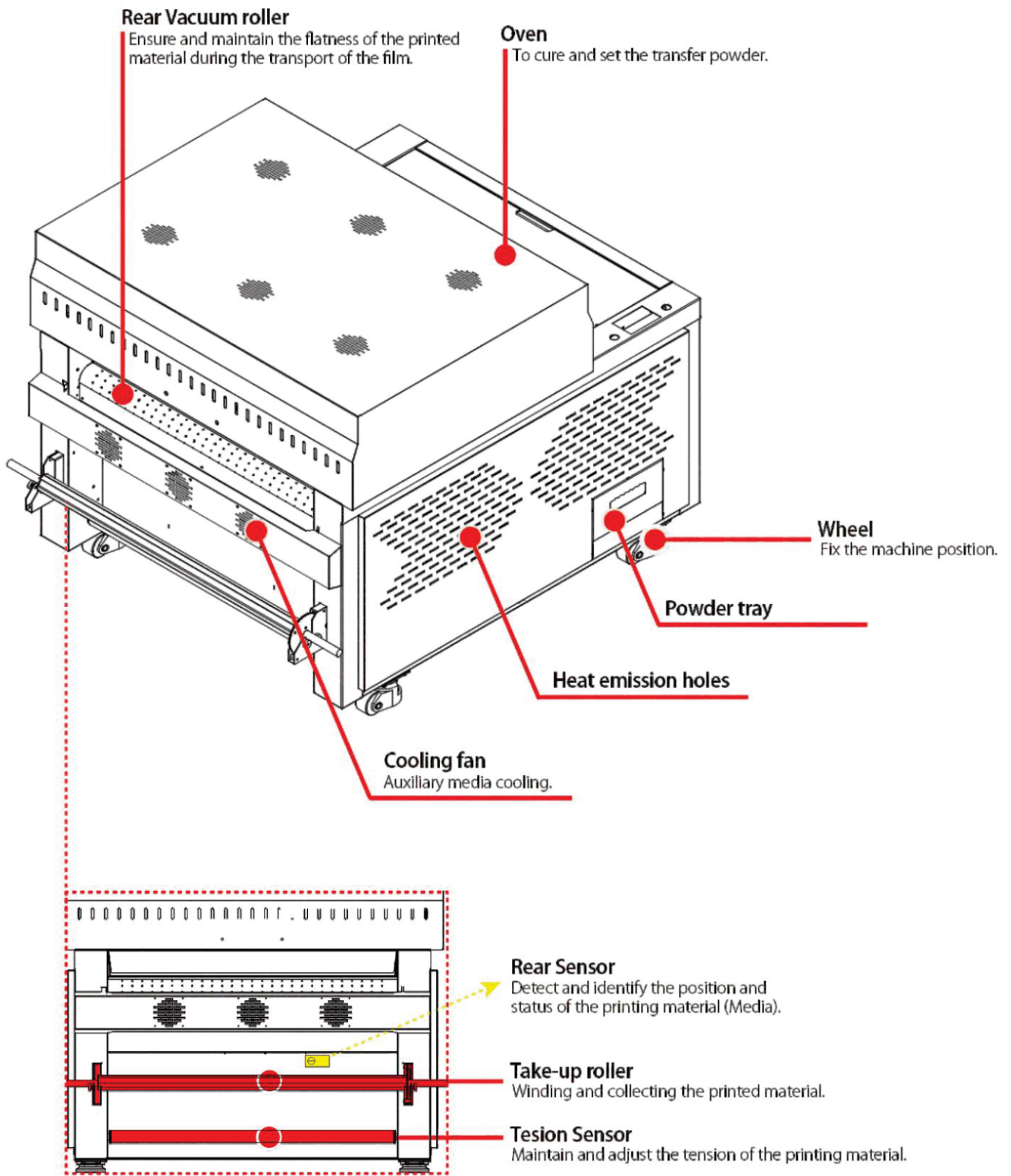
Part Names and Functions	1-1
Front	1-2
Rear	1-3
Operating panel	1-4,5
Front & Rear Sensor	1-6
Powder box	1-6
Powder shaking blade	1-6
Lamp	1-6
Tension sensor.....	1-6

Noms et fonctions des pièces

Devant

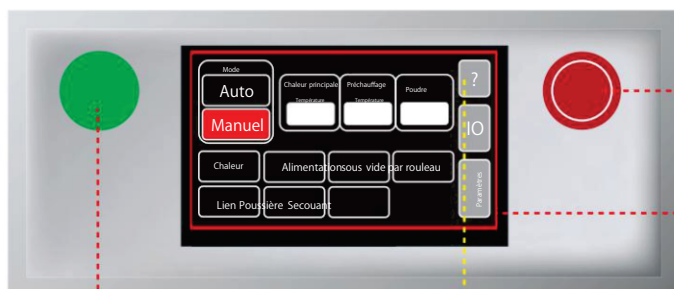


Arrière



Panneau de commande

Utilisez le panneau de commande pour spécifier les paramètres d'impression ou faire fonctionner la machine.



Puissance principale
Appuyez pour allumer/éteindre la machine

Information
L'introduction détaillée de chaque interface

Arrêt d'urgence

Appuyez pour arrêter rapidement et immédiatement le fonctionnement de la machine en cas d'urgence ou de danger potentiel

Écran tactile intelligent

Affiche les éléments suivants :

Sept fonctions

Mode automatique manuel

Température de chauffage (clignote avec la température cible pendant le chauffage)

Pré-température (clignote avec la température cible pendant le chauffage)

Poudre - Poids de la poudre

(IO) Paramètre d'entrée/sortie

Paramètre

Menu principal

1. Présentation de la fonction

Icône	Détails
	<p>« Mode LINK » ne peut être activé qu'en mode automatique de la machine.</p> <p>Le mode Link désactive le capteur de film et demande à la machine de tirer le film à travers le sécheur, qu'il y ait ou non du film devant le capteur. Ceci est utilisé à la fin d'un travail.</p>
	<p>Pour activer la fonction de chauffage de la machine.</p>
	<p>Pour initier le rouleau de la boîte à poudre pour saupoudrer la poudre sur le film.</p>
	<p>Pour démarrer le fonctionnement d'aspiration du rouleau aspirant.</p>
	<p>Pour initier le moteur de reprise et le système de tension.</p>
	<p>Pour activer la fonction de secouage de la poudre (pour retirer l'excédent de poudre du film).</p>
	<p>Pour démarrer le mouvement d'aspiration, initier le mouvement d'alimentation papier de la machine en mode manuel et partiellement automatique.</p>



2. Température !

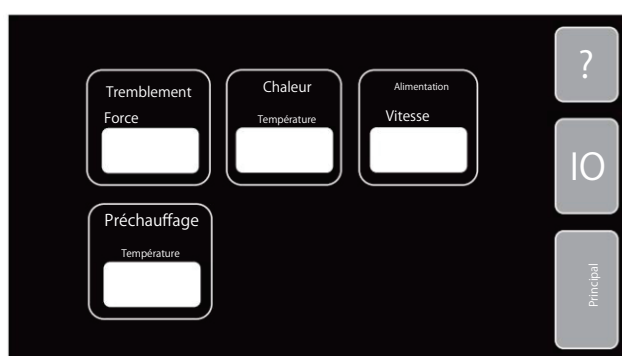
Icône	Détails
Température de chaleur	Affiche la température actuelle du four (clignote avec la température cible pendant le chauffage).
Pré-temp	Affiche la température actuelle du préchauffeur (clignote avec la température cible pendant le chauffage).
Poudre	Affiche la capacité actuelle de poudre dans le capteur de poids, affichage indiquant une valeur minimale de 0 et une valeur maximale de 100 (0-100).

3. Paramètres



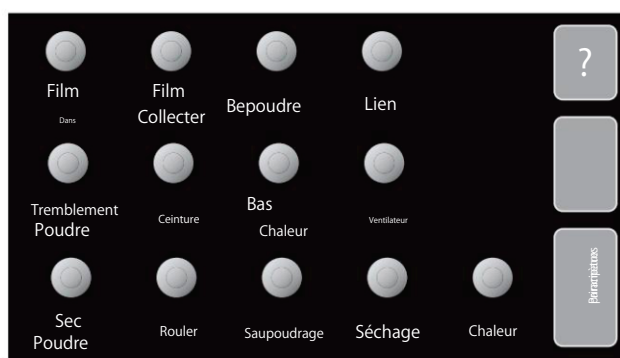
Les paramètres peuvent nécessiter un ajustement en fonction du film, de la poudre et des paramètres d'impression que vous utilisez.

Paramètres initiaux suggérés donnés ci-dessous à titre indicatif :



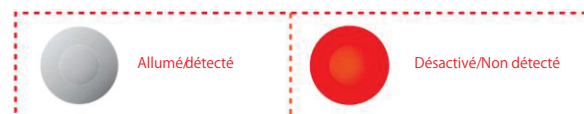
- 1) Force de secousse
Fréquence de l'intensité de la lame de poudre.
- 2) Température de chaleur
Température de fonctionnement cible du four.
- 3) Vitesse d'alimentation
La vitesse d'alimentation du support en mode manuel et en mode automatique partiel.
- 4) Pré-température
Température de fonctionnement de la zone de préchauffage.

4. Paramètres d'entrée/sortie



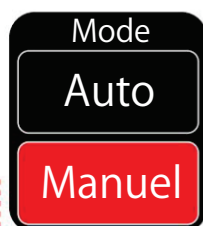
Les paramètres affichés ici correspondent à l'état de fonctionnement de leurs noms respectifs et ne prennent pas en charge le réglage manuel.

La couleur de l'icône varie en fonction de l'état de fonctionnement de la fonction.
Rouge : état de fonctionnement non atteint/détecté
Gris : statut de travail atteint/détecté



Pour déterminer l'état de fonctionnement spécifique, veuillez contacter votre revendeur ou appuyez sur le bouton « ? » pour en savoir plus.

5. Mode AutoManuel



Basculez pour choisir le mode automatique ou le mode manuel de la machine.



Mode voiture :

Lorsque la valeur de capacité de poudre atteint environ 80 et que les conditions de température du four ont atteint la température spécifiée et que le capteur avant a détecté le film, la machine peut lancer le mode de transfert automatique, permettant à une personne d'opérer plusieurs machines simultanément.

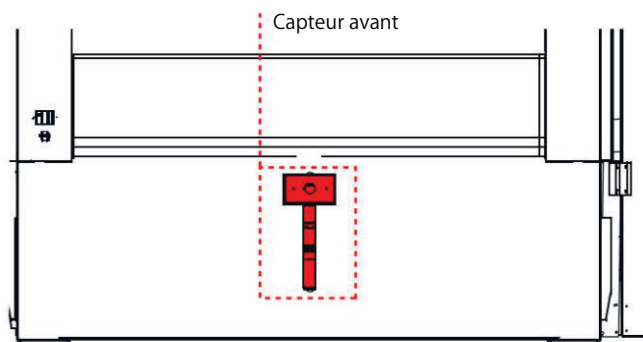
La machine alimente automatiquement le support à la vitesse de l'imprimante, le durcit et enroule le film sur le noyau de prise.

Mode manuel :

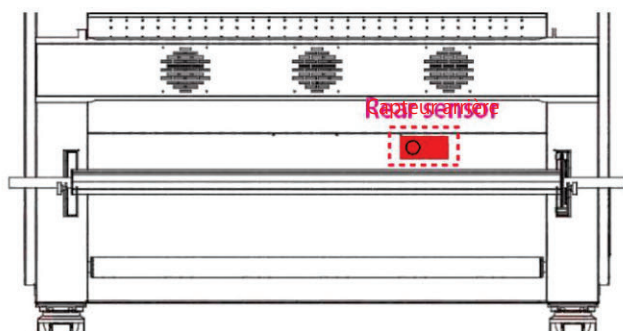
En mode manuel, la machine permet le réglage de divers paramètres, permettant une surveillance et un réglage en temps réel des opérations de la machine offrant un contrôle manuel complet.

Capteur avant et arrière

Le capteur avant est utilisé pour détecter si la machine a alimenté le support. La machine est équipée d'un capteur avant, situé sous le préchauffage du support.



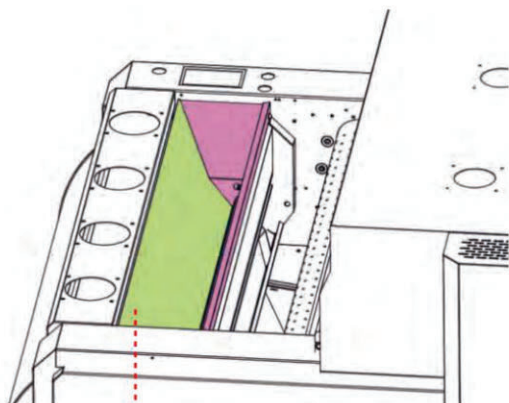
Le capteur avant dispose de niveaux de hauteur réglables, permettant aux utilisateurs de l'ajuster à la position appropriée en fonction de leurs besoins.



Une fois la cuisson du film de transfert terminée, celui-ci sort du four. Le capteur arrière est utilisé pour détecter si le film de transfert a terminé la cuisson et est sorti de l'arrière.

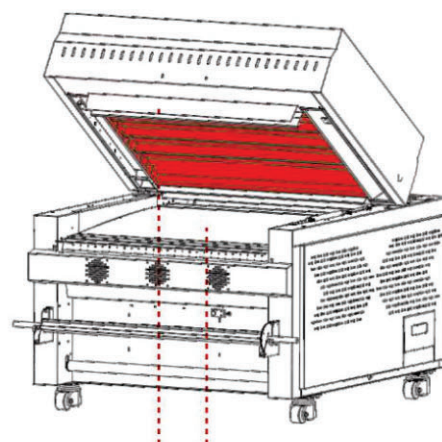
Boîte à poudre

Les principales fonctions de la boîte à poudre comprennent le stockage de poudre, l'approvisionnement en poudre et le remplacement pratique de la poudre, garantissant un approvisionnement continu en poudre et des résultats d'impression de haute qualité.



Préchauffage de la poudre
Son but est de maintenir un niveau élevé de sécheresse pour la poudre thermofusible à l'intérieur de la boîte, l'empêchant ainsi d'absorber l'humidité.

Lampes chauffantes

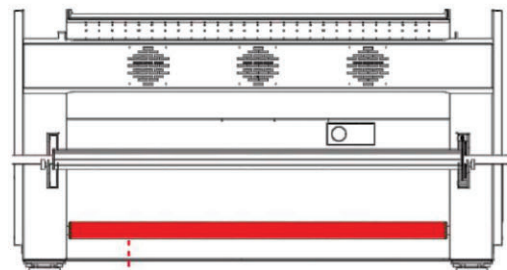


Les doubles rangées de lampes chauffantes sont placées à haut chauffage (à l'arrière) et à faible chauffage (à l'avant) pour assurer une cuisson uniforme.

Associé à notre solution de chauffage intelligente unique, qui offre une consommation d'énergie efficace.

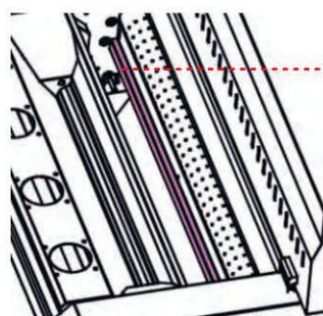
Capteur de tension

Le capteur de tension est utilisé pour maintenir et ajuster la tension du matériau d'impression. En outre, il aide à maintenir la qualité d'impression, à faciliter le transfert de poudre et à assurer un positionnement d'impression précis en ajustant la tension du matériau d'impression.



Capteur de tension
Situé sous le rouleau récepteur.

Lames de secouage de poudre

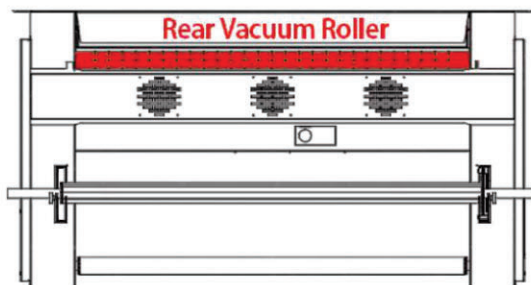
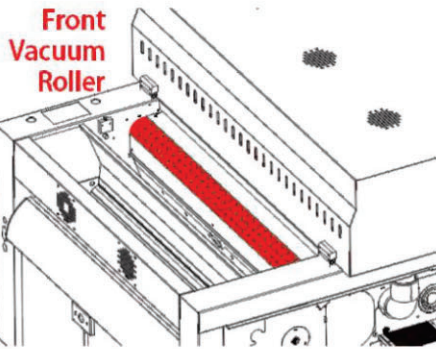


Secouage de poudre lame

Contribue à la distribution uniforme de la poudre de transfert grâce au mouvement vibratoire, garantissant ainsi des résultats d'impression de haute qualité et cohérents, situé sous le rouleau à vide.

Rouleaux à vide doubles

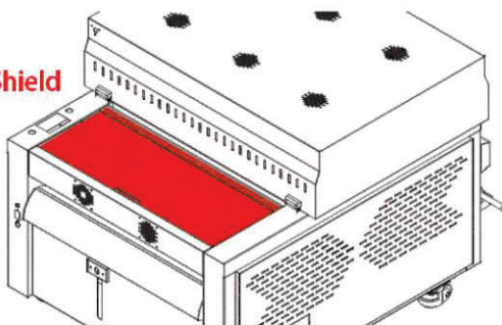
Grâce à une double aspiration avant et arrière, la précision d'alimentation du papier est assurée pendant le processus de transport du film, ce qui lui permet de mieux adhérer à la bande transporteuse. Cela garantit une cuisson uniforme du film de transfert.



Une fois le film détecté par le capteur arrière, le rouleau d'aspiration avant arrêtera l'aspiration mais continuera à transporter le film, tandis que le rouleau d'aspiration arrière maintiendra les fonctions d'aspiration et de transport.

Bouclier de poudre

Powder Shield



La fonction du bouclier anti-poudre est d'empêcher les éclaboussures de poudre. Si le couvercle est ouvert pendant que la machine est en marche, la fonction de secouage de la poudre s'arrêtera. Une fois fermé, la fonction de secouage de la poudre reprendra.

Chapitre 2

Fonctionnement de base



À propos de ce chapitre

Ce chapitre décrit les informations sur le fonctionnement de base, telles que la manière de charger les supports d'impression, d'utiliser correctement le mode automatique et le mode lien.

Flux de travail	2-2	Mode automobile.....	2-5
Mise sous/hors tension	2-3	Passer en mode automatique.....	2-5
Mise sous tension	2-3	Conditions du mode automatique.....	2-5,6
Mise hors tension	2-3	Coller les médias	2-6
Arrêt d'urgence	2-3	Mode lien	2-7
Chargement des médias	2-4		
Réglage de la hauteur du capteur.....	2-4		
Chargement du support en rouleau.....	2-4		
Pouvoir de coulage	2-5		
Pouvoir de coulage	2-5		

Flux de travail

1

Mise sous/hors tension

Voir [allumer/éteindre l'appareil]
Pages 2-3.

2

Chargement des médias

Voir [Puissance de chargement] Page 2-4.

3

Poudre à verser

Voir [Chargement de la poudre] Page 2-5.

4

Mode automobile

Voir [Mode Auto] Page 2-5,2-6.

5

Mode lien

Voir [Mode Auto] Page 2-7.

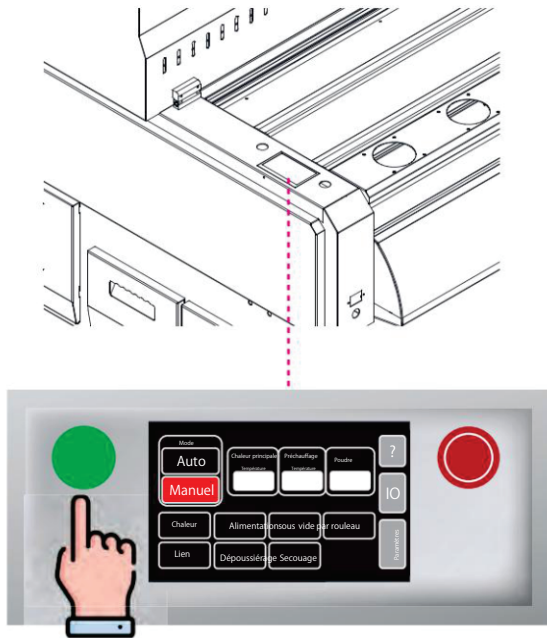


Veillez noter

La machine utilisée pour démontrer le flux de travail dans cette section diffère du modèle réel, mais la séquence globale du flux de travail reste la même.

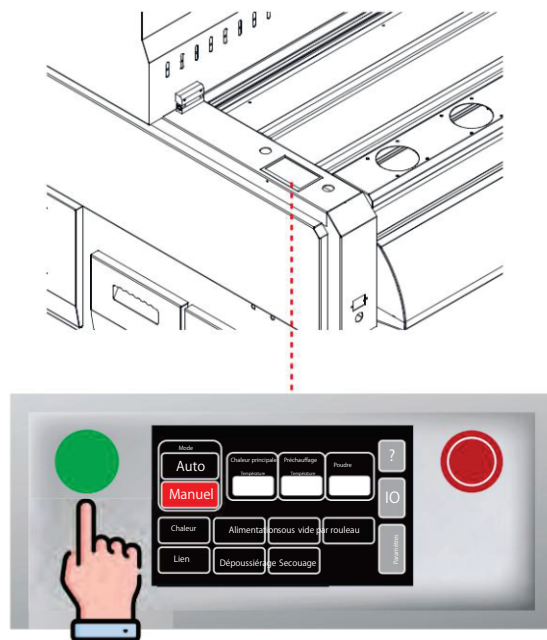
Mise sous/hors tension

Mise sous tension



Appuyez pour allumer la machine

Éteindre l'appareil

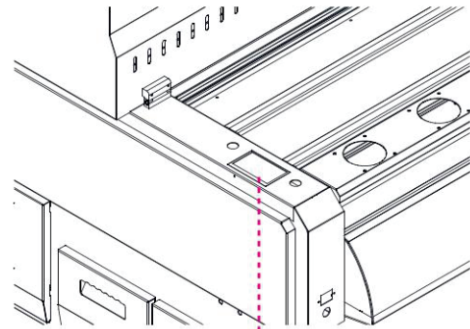


Appuyez pour éteindre la machine



Assurez-vous que la machine termine l'opération de transfert avant de couper l'alimentation.

Arrêt d'urgence



- 1) Appuyez pour activer
- 2) Tournez le bouton vers la droite pour quitter l'état d'arrêt d'urgence

AVERTISSEMENT

Arrêt d'urgence



L'arrêt d'urgence ne peut être activé que dans les situations suivantes :

- Scénarios d'urgence : En cas d'urgence ou de danger potentiel, le bouton de l'interrupteur d'arrêt d'urgence est utilisé pour déclencher rapidement l'arrêt d'urgence. Cela arrête rapidement tous les mouvements de la machine pour éviter les blessures ou les dommages matériels.

- Perte de contrôle : Si l'opérateur perd le contrôle de la machine et est incapable de gérer

En cas de circonstances imprévues, l'arrêt d'urgence est utilisé pour arrêter rapidement le fonctionnement de la machine.

- Dysfonctionnement de l'équipement : En cas de dysfonctionnement ou de fonctionnement anormal de l'équipement, l'arrêt d'urgence permet d'éviter d'autres dommages et protège à la fois les opérateurs et l'équipement.

- Contrôles de sécurité : Lors des opérations de maintenance ou de contrôle de sécurité, il peut être nécessaire d'activer l'arrêt d'urgence pour assurer la sécurité du personnel.



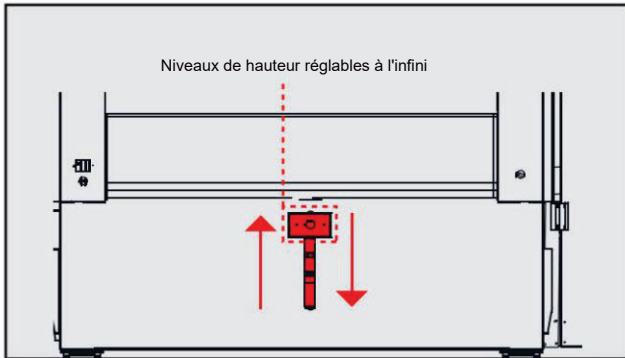
Il est important de noter que l'arrêt d'urgence est destiné à répondre à des situations urgentes ou à assurer la sécurité, il doit donc être utilisé avec parcimonie dans des circonstances normales.

Après avoir activé l'arrêt d'urgence, une inspection et un entretien appropriés de la machine sont généralement nécessaires pour garantir sa sécurité et son fonctionnement normal.

Chargement des médias

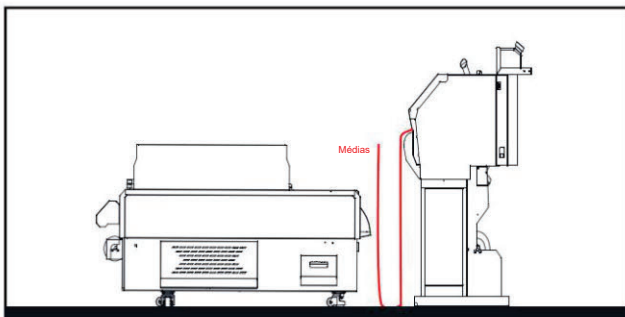
Réglage de la hauteur du capteur

1 Réglage de la hauteur du capteur .



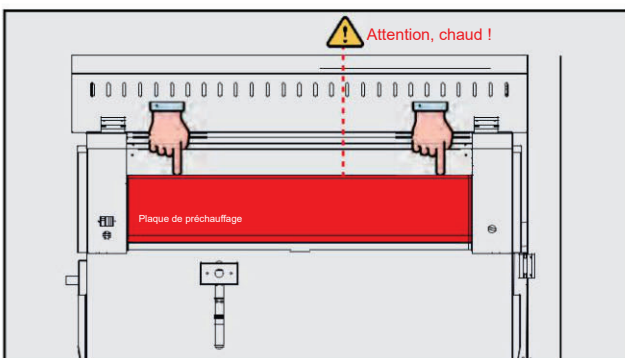
Chargement du film/support

1 Attendez que les médias soient suffisamment longs La longueur du support doit généralement atteindre près du sol, voir ci-dessous.



2 Introduisez le support dans le shaker

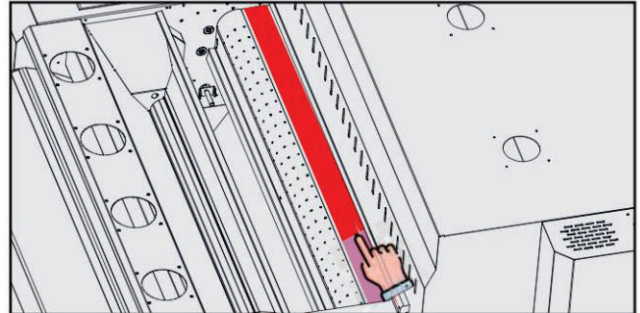
L'entrée se fait comme indiqué sur le schéma, au dessus de la plaque de préchauffage.



Chargement du film/support

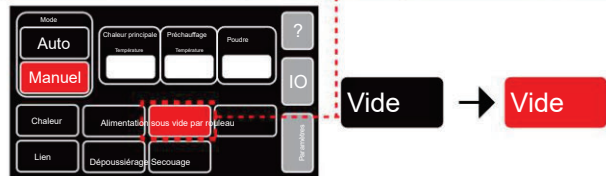
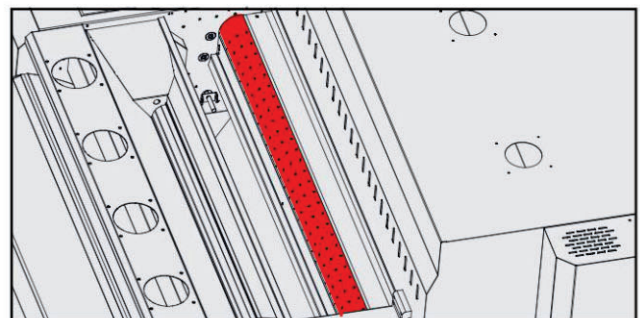
3 Faites passer le média dans l'aspirateur. rouleau

Assurez-vous que le support est placé sur le rouleau à vide, en le maintenant droit, et maintenez-le en place.



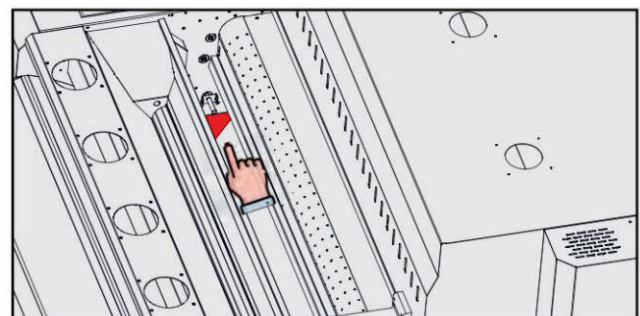
4 Activez la fonction « Aspirateur ».

Activez le rouleau à vide pour maintenir le film en place.



5 Réglez la position des porte-poudre.

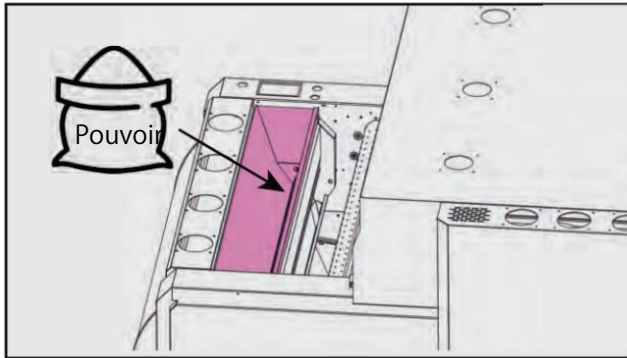
Avec les supports de support poussés près du support, cela garantit qu'une quantité minimale de poudre tombera à l'extérieur ou hors du film, réduisant ainsi l'intervalle de réapprovisionnement en poudre.



Poudre à verser

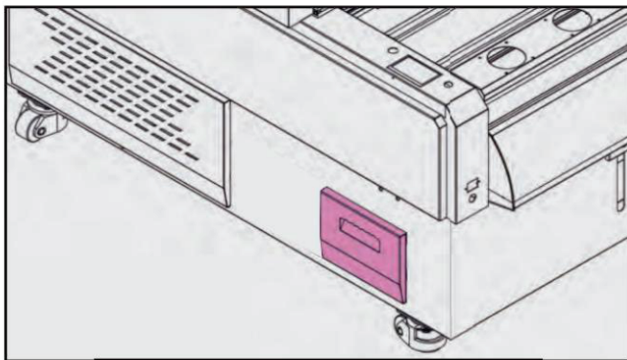
Poudre à verser

1 Ajout de poudre dans la boîte à poudre.



2 Bac à poudre

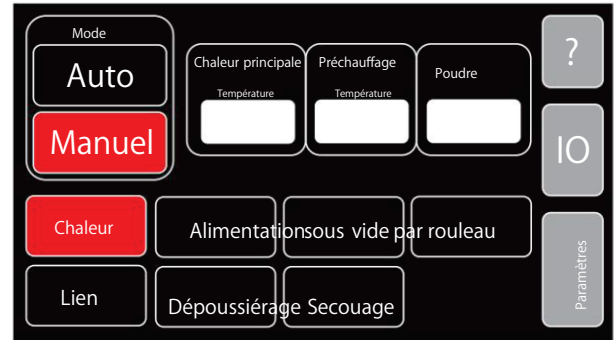
La poudre adhésive ouverte peut être stockée dans le bac à poudre pour faciliter son extraction en vue du prochain ajout de poudre.



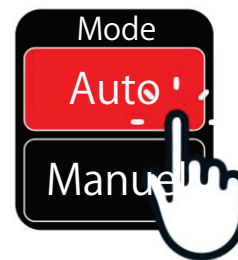
Mode automobile

Passer en mode automatique

1 Activez la fonction « Chauffage ». (15 minutes de préchauffage sont recommandées avant (passage à l'étape 2).



2 Activer la fonction automatique



Conditions du mode automatique

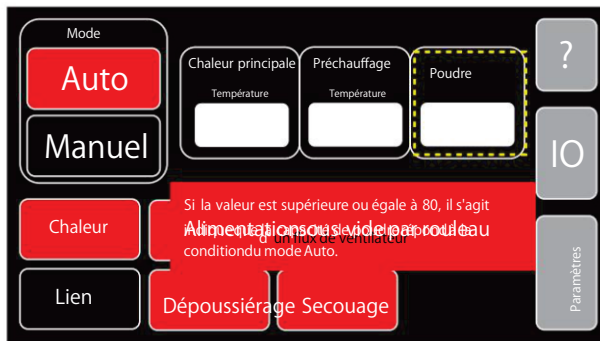
! Pour que le mode automatique fonctionne, les conditions suivantes sont requises.

1 La machine doit détecter la présence du film (au niveau du capteur de film avant)

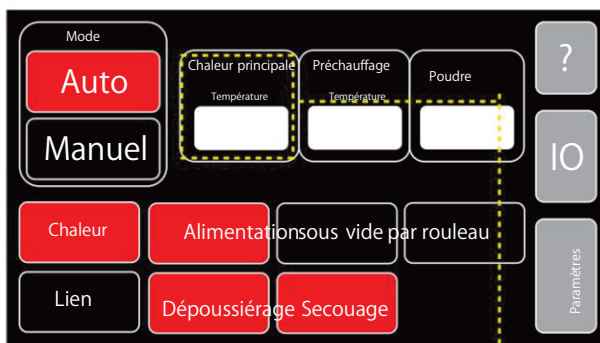


Conditions du mode automatique

- 2** Le capteur de poids de poudre a atteint environ 80 % ou plus



- 3** La température a atteint la température cible/réglée

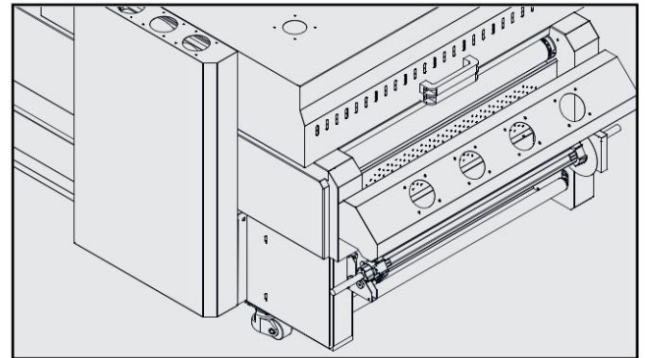


- 4** La machine est maintenant en mode partiellement automatique

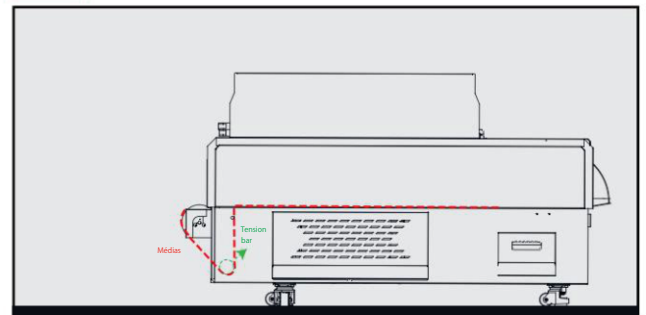
Une fois que la machine remplit les trois conditions ci-dessus, elle entre en mode semi-automatique, permettant l'étape suivante de l'opération.

Chargement du film/support à enrouler

- 1** Attendez que le film passe le four.



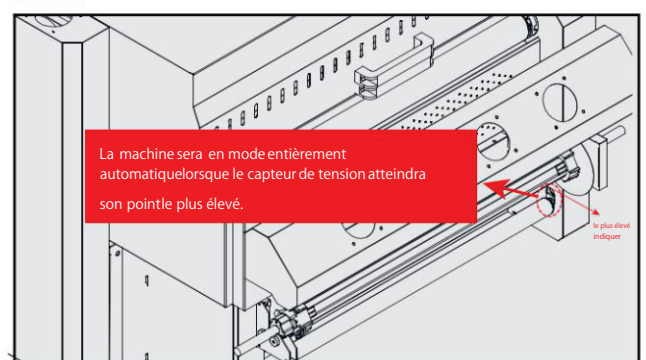
- 2** Laissez suffisamment de jeu sur le film



- 3** Fixez-le sur un noyau de réception en carton.



- 4** La machine est maintenant en mode entièrement automatique.



Lorsque la machine est pleine Mode automatique



Une fois le mode entièrement automatique activé, la bande d'alimentation commence à reculer, le rouleau à vide cesse de fonctionner et le système de tension tire et resserme progressivement le support à travers le four.

La courroie se déplaçant en sens inverse garantit l'absence de plis et de froissements apparaître dans le film.

Le rouleau à vide fonctionne par intermittence, ce qui permet au film de s'auto-aligner et d'assurer une alimentation droite.

Mode lien

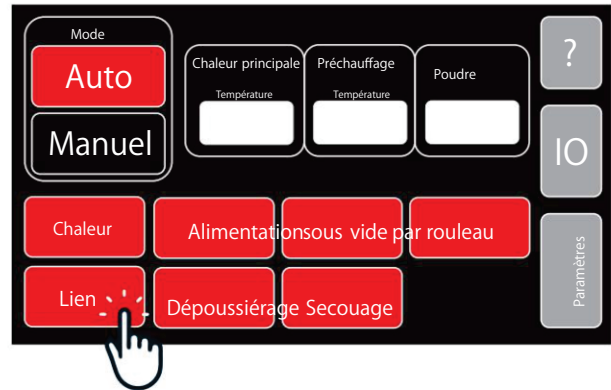
Mode lien



Le mode lien ne peut être activé qu'une fois l'opération de transfert terminée en mode automatique.

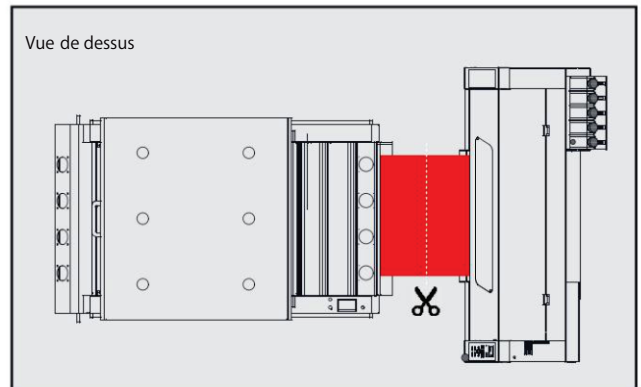
1

Activer le mode lien



2

Une fois l'impression terminée, déroulez 500 mm puis coupez le film.



3

Laissez le film traverser et durcir



Après avoir lancé le mode de liaison, la machine terminera automatiquement le travail de chauffage final, garantissant que le dernier support dans le four est entièrement cuit jusqu'à ce qu'il n'y ait plus de support à l'intérieur.

Le système continue de tirer le média alors que le capteur avant est désactivé en mode liaison.

Chapitre 3

Consignes d'entretien



À propos de ce chapitre

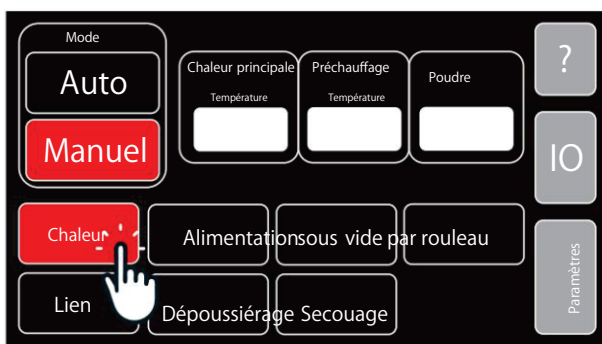
Ce chapitre concerne certaines directives d'entretien quotidien de la machine. Un entretien approprié de la machine peut prolonger sa durée de vie.

Entretien de routine	3-1
Avant utilisation.....	3-2
Après utilisation	3-2
Nettoyage du four	3-2
Remplacez régulièrement le filtre	3-3
Comment remplacer le boîtier du filtre	3-3
Cycle de remplacement	3-3
Conseils	3-3



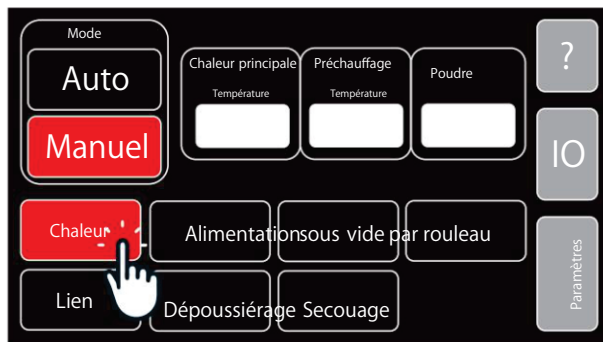
En raison de la grande quantité de glycérine dans la composition de l'encre blanche DTF, il est normal que de la condensation d'huile et d'eau apparaisse sur la surface métallique après l'utilisation de la machine. Afin d'éviter condensations s'accumulant sur la machine pendant une utilisation à long terme, veuillez suivre les instructions d'entretien ci-dessous.

Avant utilisation



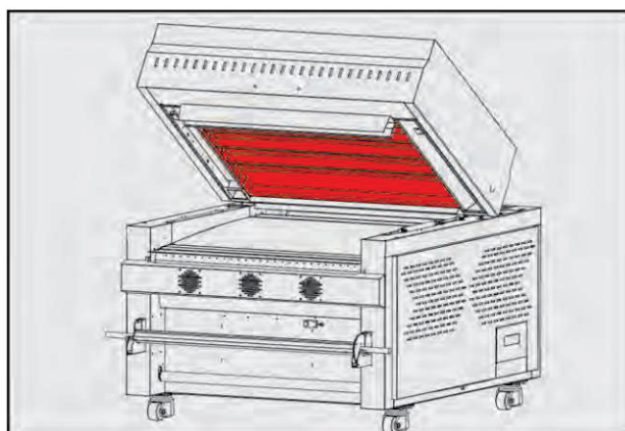
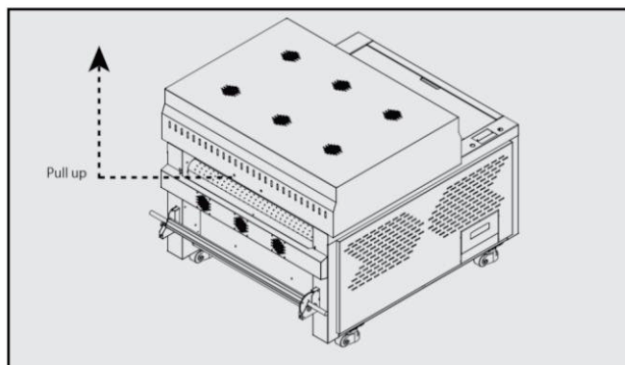
Il est recommandé d'activer la fonction Chauffage pendant 15 minutes avant de commencer chaque séance de travail pour améliorer l'efficacité du durcissement.

Après utilisation



Après chaque journée de travail, veuillez à activer la fonction « Chauffage » pendant 15 minutes pour réduire la consommation d'eau et la condensation d'huile.

Nettoyage du four



Ouvrez le four de la machine et essuyez l'huile à l'intérieur de la machine à l'aide d'un chiffon doux et de toutes les surfaces internes.



En raison de l'accumulation de glycérine/huile provenant de l'encre DTF, il est extrêmement important de prendre le temps chaque jour pour nettoyer soigneusement l'excès d'huile de toutes les surfaces (y compris l'intérieur du couvercle/capot).

Les résidus d'huile ne peuvent pas être complètement éradiqués en raison de l'huile particulaire en suspension dans l'air, ce qui forme de la condensation sur différentes parties de la machine.

Le fait de ne pas nettoyer les surfaces quotidiennement peut entraîner une accumulation d'huile, des fuites et des accumulations de liquide dans diverses parties du système peuvent entraîner des pannes.

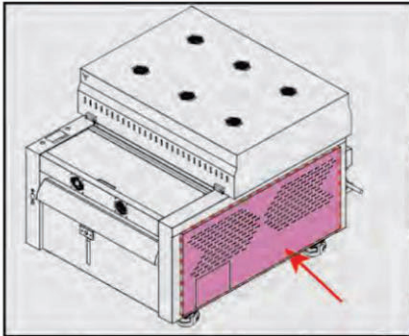
Remplacez régulièrement le filtre

Remplacez régulièrement la cartouche filtrante en fonction des conditions de fonctionnement, reportez-vous au guide de remplacement de la cartouche filtrante (comme ci-dessous) :

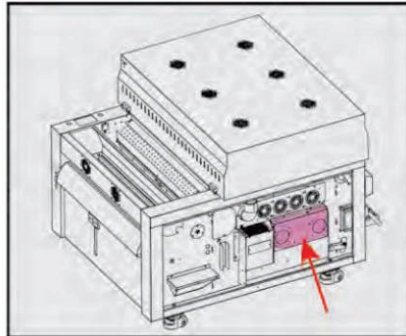
1. Comment remplacer le boîtier du filtre



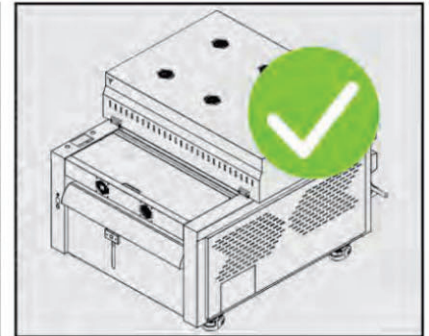
1 Ouvrez le purificateur de fumée.



2 Desserrez les vis de fixation the filter box panel then pour révéler les filtres



3 Retirez les anciens filtres et installez-les les nouveaux filtres (Carbone en bas).



2. Cycle de remplacement

Utiliser le statut	Cycle de remplacement suggéré
Utilisation à haute fréquence	1,5 mois
Utilisation à basse fréquence	3 mois
S'il y a de la fumée	Remplacez immédiatement le filtre



3. Conseils

1 L'élément filtrant est un élément consommable et doit être remplacé régulièrement.

2 Le cycle de remplacement de l'élément filtrant ne garantit pas la qualité de conservation du produit.

3 En raison de différents scénarios d'utilisation, de la fréquence de base de l'utilisation, l'élément filtrant doit être remplacé.

4 Remplacez l'élément filtrant à temps pour garantir que le filtre à fumée

Chapitre 4

Garantie et déclaration



À propos de ce chapitre

Ce chapitre concerne la garantie et la déclaration de la machine

Garantie et déclaration	4-1
Modification de la conception.....	4-2
Garantie	4-3
Déclaration de conformité	4-4
Évaluation des risques liés à l'installation	4-5
Évaluation des risques liés aux machines.....	4-6
Schéma des pièces	4-7,8

1. Modification de la conception

Avec la politique d'amélioration et/ou de modification constante pour répondre aux conditions changeantes, le droit est réservé de modifier la conception et/ou les spécifications à tout moment sans préavis, et par conséquent les spécifications peuvent varier et ne pas être conformes à ce manuel.

1. Garantie (garantie limitée)

Adkins garantit que la machine est exempte de défauts de matériaux et de fabrication pendant une période de 12 mois à compter de la date d'achat, la date de livraison. La machine est livrée avec une garantie d'un an sur les pièces.

Cette garantie couvre toutes les pièces nécessaires à la réparation des défauts, sauf lorsque les dommages résultent d'une mauvaise utilisation ou d'un abus, d'un accident, modification ou négligence ou lorsqu'une machine a été mal installée.

Si une machine est couverte par la garantie, elle doit être renvoyée à l'usine pour examen et réparation, si sur place le remplacement des composants n'est pas possible. Adkins fera tout son possible pour réparer la machine du client. La garantie ne sera effective que lorsque Adkins autorisera l'acheteur d'origine à renvoyer la machine à l'usine et seulement lorsque le produit, après examen, s'avérera défectueux.

Si nous estimons qu'une pièce de cette machine présente un défaut de matériau ou de fabrication, elle sera remplacée ou réparée gratuitement, à condition que la presse ait été installée et utilisée correctement et qu'elle n'ait pas été soumise à une mauvaise utilisation. Dans des circonstances exceptionnelles, si Adkins autorise une machine de remplacement, la garantie de la machine de remplacement expirera à la date anniversaire de la facture de la machine d'origine adressée au client.

Afin que cette garantie soit effective, aucun retour de machine ou de pièces ne pourra être effectué sans l'accord préalable de l'usine autorisation. (Cela exclura les éventuels frais de déplacement et/ou de transport qui seront facturés à notre discrétion).

Il s'agit de la seule garantie donnée par la société ; il n'existe aucune garantie qui s'étende au-delà de la description figurant sur le face des présentes. Le vendeur décline toute garantie implicite de qualité marchande et/ou toute garantie implicite d'adéquation à un usage particulier. usage particulier ; l'acheteur accepte que les marchandises soient vendues « telles quelles ». Le seul but de la machine est d'être utilisée pour DTF, en dehors de cette utilisation, Adkins ne garantit pas la machine. L'intégralité des risques liés à l'utilisation, à la qualité et aux performances de la machine est à la charge de l'utilisateur.

La responsabilité de la machine incombe au client. (Aucune réclamation de quelque nature que ce soit ne pourra être supérieure au prix de vente du produit ou de la pièce sur laquelle la réclamation est formulée).



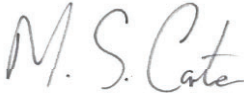
En aucun cas, Adkins ne sera responsable de toute blessure, perte ou dommage, y compris la perte de profits, la destruction de biens ou toute autre dommages spéciaux, accessoires, consécutifs ou indirects résultant de l'utilisation de la machine ou du matériel qui l'accompagne.

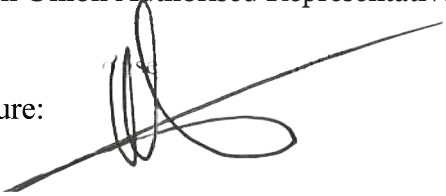
Cette limitation s'appliquera même si Adkins ou son agent autorisé avait été informé de la possibilité de tels dommages.



HEAT PRESS TECHNOLOGY

CHARTERHOUSE HOLDINGS PLC DECLARATION OF CONFORMITY

Application of Council Directives:	European Low Voltage Directive (LVD), European Machinery Directive (MD), Electro Magnetic Conformity (EMC)
Standards to which Conformity is Declared:	(LVD): EN 60204-1:2018 (MD): EN ISO 12100:2010 2006/42/EC Annex1 (EMC): EN 61000-6-2:2019
Manufacturer's Name:	Charterhouse Holdings Plc
Manufacturer's Address:	Oakridge Park, Trent Lane, Castle Donington, Derby DE74 2PY United Kingdom.
Type of Equipment:	DTF Inline Shaker Cure Unit
Standards Compliance:	 
Model Number:	DTF Inline Compact 600 Shaker Cure Unit.....
Serial Number:
Year of Manufacture:
I, the undersigned, hereby declare that the equipment specified above conforms to the above directives and standards.	
Place: Castle Donington, United Kingdom	Signature: 
Date: September 2024	Full Name: Miles Carter Position: Chief Executive

European Union Authorised Representative.	
Signature: 	Address: LGI Netherlands B.V Kappstadweg 34A 1047 HG Amsterdam
Full Name: Micha Jacobs	

ÉVALUATION DES RISQUES D'INSTALLATION

Domaine / Tâche à évaluer : Installation de l'agitateur de poudre Adkins Inline 600 DTF avec extraction intégrée

Les orientations contenues dans ce formulaire d'évaluation préparé fourniront des recommandations et indiqueront ce que des mesures doivent être prises lorsque des dangers sont identifiés.

Dangers identifiés	Personnes à risque et comment	Mesures de contrôle recommandées par le fabricant	Risque actuel			Action recommandée nécessaire
			L	C	S	
Voyager et glisser	Personnes installant la machine – – Peut glisser, trébucher ou tomber lors du déplacement/du levage de marchandises	L'ingénieur vérifie visuellement l'environnement et dispose d'un EPI adéquat.	1	3	3	Les personnes reçoivent une formation suffisante Gardez l'environnement autour de la machine bien rangé
Manutention manuelle	Personnes installant la machine – Techniques de levage inappropriées.	Formation aux techniques de manutention manuelle. Poids et dimensions indiqués dans le manuel du produit. Personnel recommandé requis pour soulever les détails dans le manuel d'utilisation. Rampes d'installation incluses pour faciliter le retrait de la palette.	1	3	3	Les personnes soient formées aux techniques de manutention manuelle.
Choc électrique	Personnes installant la machine – Chocs provoqués par les circuits imprimés électriques.	Isolerez l'alimentation électrique si nécessaire. Signalisation d'avertissement affichée. Couverture verrouillée à vis pour l'électricité.	1	5	5	Les personnes doivent être suffisamment formées à la sécurité électrique et aux emplacements présentant le risque le plus élevé de choc électrique.
Exposition à des isocyanates nocifs	Personnes installant la machine – l'utilisation de poudre DTF risque d'être exposée aux isocyanates.	Formation sur les risques d'exposition aux isocyanates et connaissance suffisante des produits. EPI porté si nécessaire. Signalisation H&S pertinente en place et/ou expliquée dans le manuel de l'opérateur.	2	4	8	Assurez-vous qu'il y a un EPI approprié à tout moment et que le personnel respecte toutes les procédures applicables.
Brûlures	Personnes installant la machine – brûlures dues à l'élément thermique et à l'exposition.	Signalisation d'avertissement affichée et expliquée dans le manuel de l'opérateur. Protection contre les éléments thermiques en place.	2	4	8	Assurer la mise à disposition d'un kit de brûlage.
Pièces mobiles	Personnes installant la machine – risque de blessure ou de perte de membres à cause des pièces mobiles.	La majorité des pièces mobiles sont couvertes, ce qui signifie que l'exposition est minimisée.	1	4	4	Les personnes doivent être suffisamment formées et respecter toutes les procédures applicables.

Niveau de risque	Score de risque LCS	Score de risque moyen	5.17
FAIBLE	< 8h00		
MOYEN	8h00-14h99	Notation globale du risque	FAIBLE
HAUT	> 14,99		

SCHEMA DE SCORE LCS « RISQUE ACTUEL »

		Probabilité				
Risque global	Score	1 (Improbable)	2 (Peu probable)	3 (possible)	4 (probable)	5 (presque certain)
Conséquence	1 (négligeable)	FAIBLE	FAIBLE	FAIBLE	FAIBLE	FAIBLE
	2 (mineur)	FAIBLE	FAIBLE	FAIBLE	MOYEN	MOYEN
	3 (modéré)	FAIBLE	FAIBLE	MOYEN	MOYEN	HAUT
	4 (majeur)	FAIBLE	MOYEN	MOYEN	HAUT	HAUT
	5 (Catastrophique)	FAIBLE	MOYEN	HAUT	HAUT	HAUT

Le score global (Score (S)) est déterminé en multipliant la Probabilité (L) et la Conséquence (C) pour chaque Danger identifié et en prenant le score moyen. Un score (S) inférieur à 8,00 est considéré comme un risque global faible ; un score (S) compris entre 8,00 et 14,99 est considéré comme un risque global moyen ; et un score (S) supérieur à 14,99 est considéré comme un risque global élevé.

Les scores « Risque actuel » et le système de scores LCS « Risque actuel » sont uniquement suggérés par Adkins* et encouragent tous les utilisateurs à effectuer leur propre évaluation des risques en fonction de leur environnement et de leurs circonstances spécifiques.

Adkins* n'assume aucune responsabilité pour toute action (ou non-action) entreprise suite au respect ou au non-respect des recommandations répertoriées dans la section « Actions supplémentaires recommandées ».

Adkins* n'assume aucune responsabilité pour toute conséquence découlant des actions décrites dans la section « Action supplémentaire recommandée », y compris la mort ou les blessures dues à la négligence.

*Adkins est une division et exerce ses activités sous le nom de Charterhouse Holdings plc, Oakridge Park, Trent Lane, Castle Donington, DE74 2PY, Royaume-Uni.

ÉVALUATION DES RISQUES D'UTILISATION DES MACHINES

Machine évaluée : Agitateur de poudre Adkins Inline 600 DTF avec extraction intégrée

Les orientations contenues dans ce formulaire d'évaluation fourniront des recommandations et indiqueront ce que des mesures doivent être prises lorsque des dangers sont identifiés.

Dangers identifiés	Personnes à risque et comment	Mesures de contrôle mises en œuvre par le fabricant	Risque actuel			Action supplémentaire recommandée
			L	C	S	
Choc électrique	Personnes travaillant avec la machine – Chocs provoqués par les circuits électriques.	Bouton d'arrêt d'urgence. Couvercle verrouillé à vis pour l'électricité. Signalisation d'avertissement affichée.	1	5	5	Les utilisateurs doivent être suffisamment formés à la sécurité électrique et aux emplacements présentant le risque le plus élevé de choc électrique.
Manutention manuelle	Personnes travaillant avec la machine – Techniques de levage inappropriées.	Roues verrouillables installées pour faciliter le mouvement de la machine. Rampes d'installation incluses pour faciliter le retrait de la palette.	1	3	3	Les utilisateurs soient formés aux techniques de manutention manuelle.
Exposition à des isocyanates nocifs	Personnes travaillant avec la machine – l'utilisation de poudre DTF risque d'être exposée aux isocyanates.	Système d'extraction intégré pour la filtration des isocyanates. Couvercle placé sur le bac à poudre. Décrit le risque d'exposition aux isocyanates. Signalisation H&S pertinente en place et expliquée dans le manuel de l'opérateur.	2	4	8	Assurez-vous d'avoir à tout moment un EPI approprié. Les utilisateurs doivent être suffisamment formés et respecter toutes les procédures applicables.
Brûlures	Personnes travaillant avec la machine – brûlures dues à l'élément thermique et à l'exposition.	Signalisation d'avertissement affichée et expliquée dans le manuel de l'opérateur. Protection contre les éléments thermiques en place.	2	4	8	Assurer la mise à disposition d'un kit de brûlage.
Pièces mobiles	Personnes travaillant avec la machine – risque de blessure ou de perte de membres à cause des pièces mobiles.	La majorité des pièces mobiles sont couvertes, ce qui signifie que l'exposition est minimisée. Signalisation d'avertissement affichée et expliquée dans le manuel de l'opérateur.	1	4	4	Les utilisateurs doivent être suffisamment formés et respecter toutes les procédures applicables.

Niveau de risque	Score de risque LCS	Score de risque moyen	5.60
FAIBLE	< 8h00		
MOYEN	8h00-14h99	Notation globale du risque	FAIBLE
HAUT	> 14,99		

SCHEMA DE SCORE LCS « RISQUE ACTUEL »

		Probabilité (L)				
		1 (Improbable)	2 (Peu probable)	3 (possible)	4 (probable)	5 (presque certain)
Risque global	1 (négligeable)	FAIBLE	FAIBLE	FAIBLE	FAIBLE	FAIBLE
	2 (mineur)	FAIBLE	FAIBLE	FAIBLE	MOYEN	MOYEN
	3 (modéré)	FAIBLE	FAIBLE	MOYEN	MOYEN	HAUT
	4 (majeur)	FAIBLE	MOYEN	MOYEN	HAUT	HAUT
	5 (Catastrophique)	FAIBLE	MOYEN	HAUT	HAUT	HAUT
Conséquence (C)						

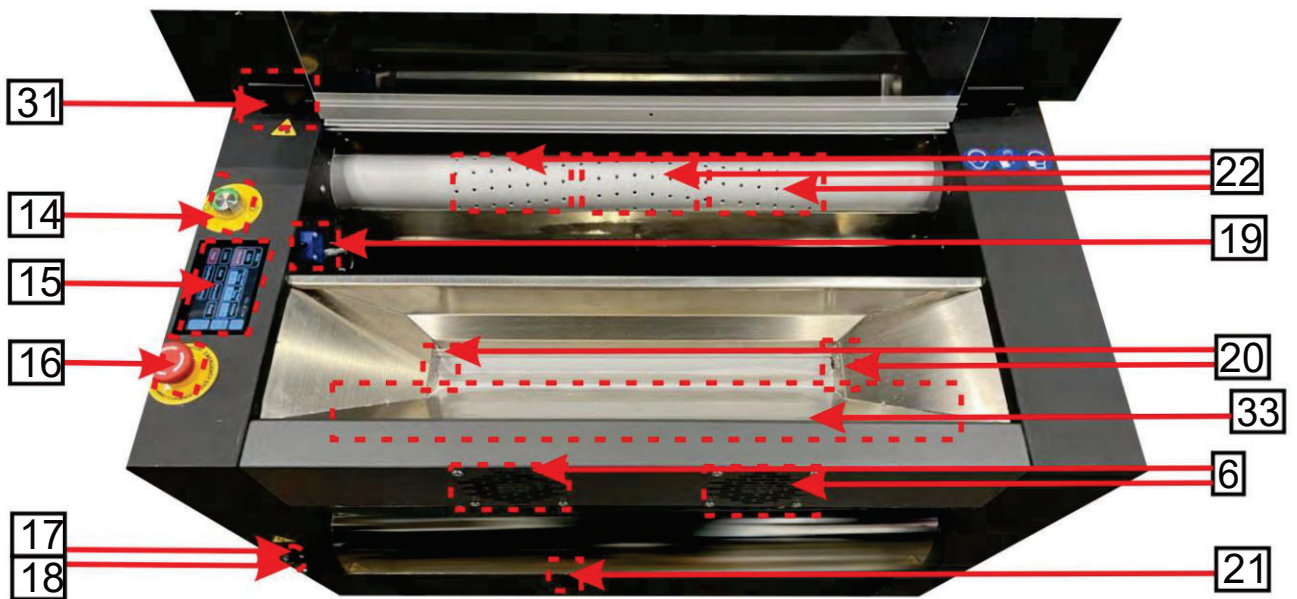
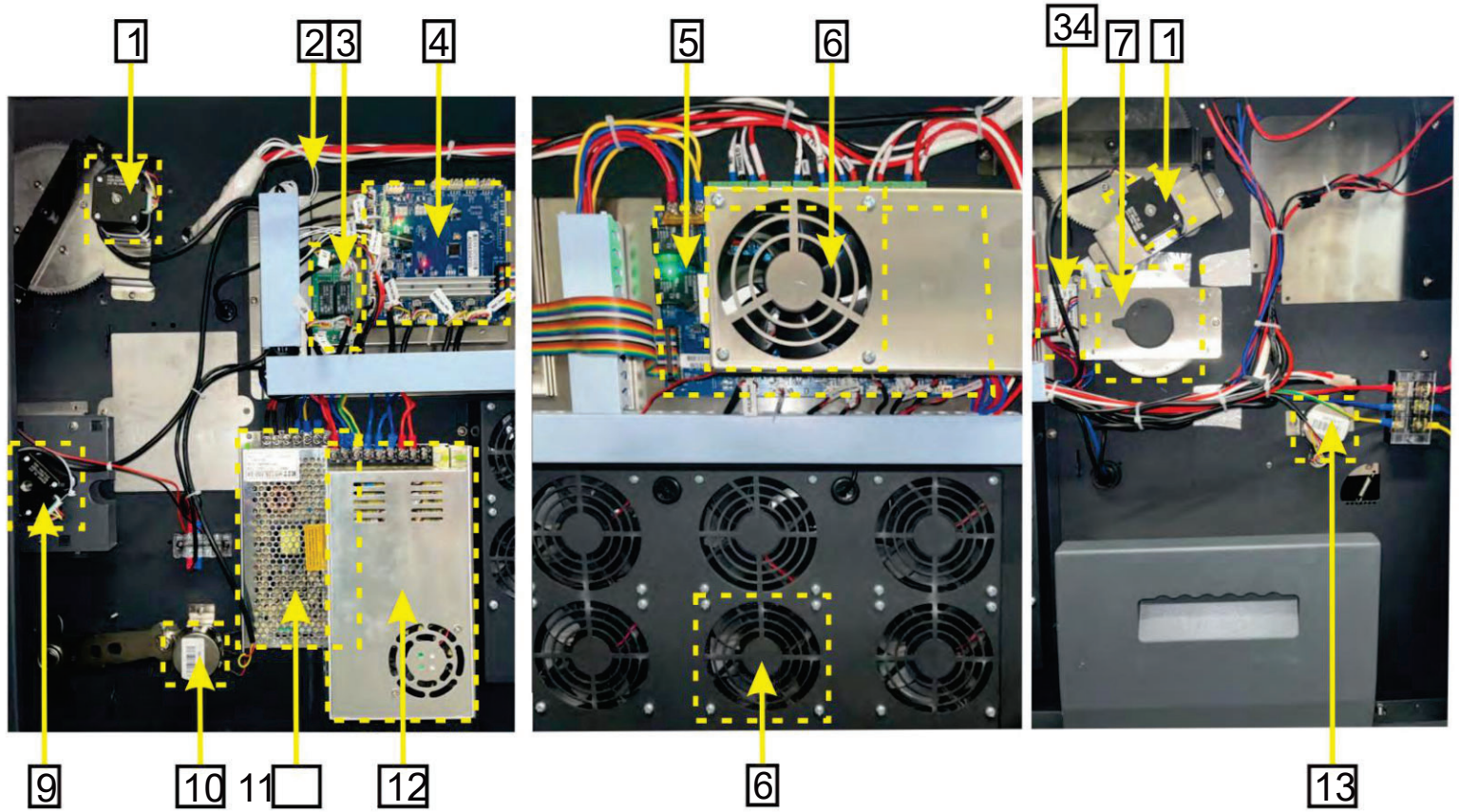
Le score global (Score (S)) est déterminé en multipliant la Probabilité (L) et la Conséquence (C) pour chaque Danger Identifié et en prenant le score moyen. Un score (S) inférieur à 8,00 est considéré comme un risque global faible ; un score (S) compris entre 8,00 et 14,99 est considéré comme un risque global moyen ; et un score (S) supérieur à 14,99 est considéré comme un risque global élevé.

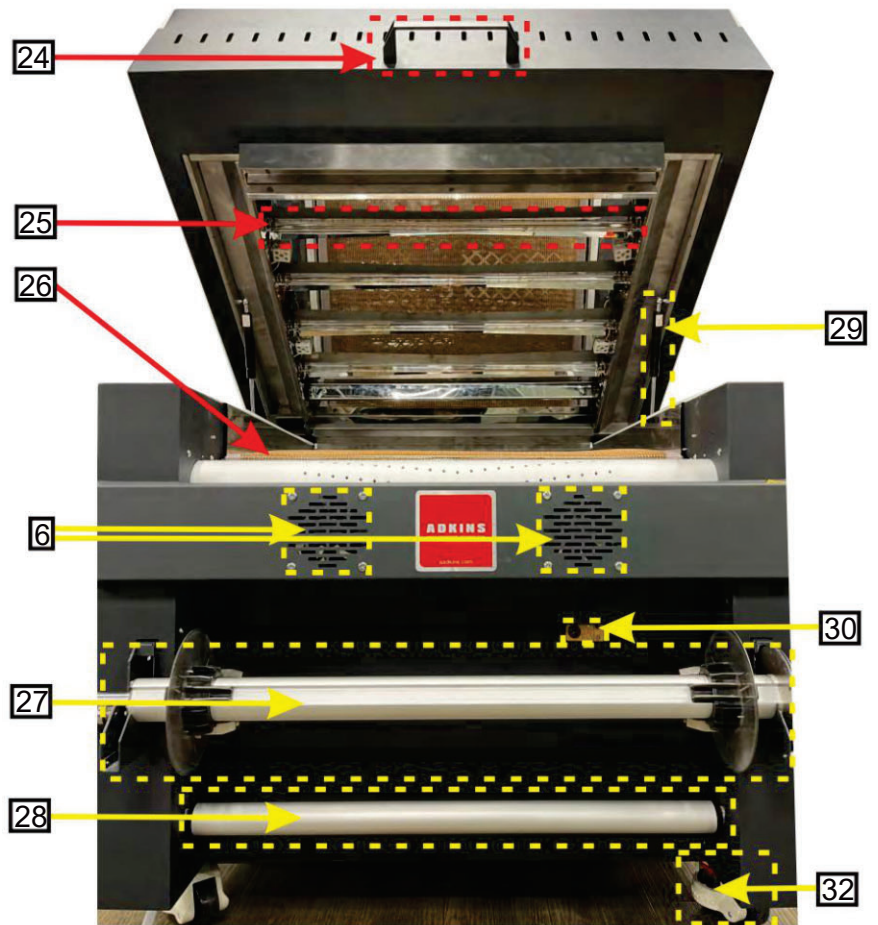
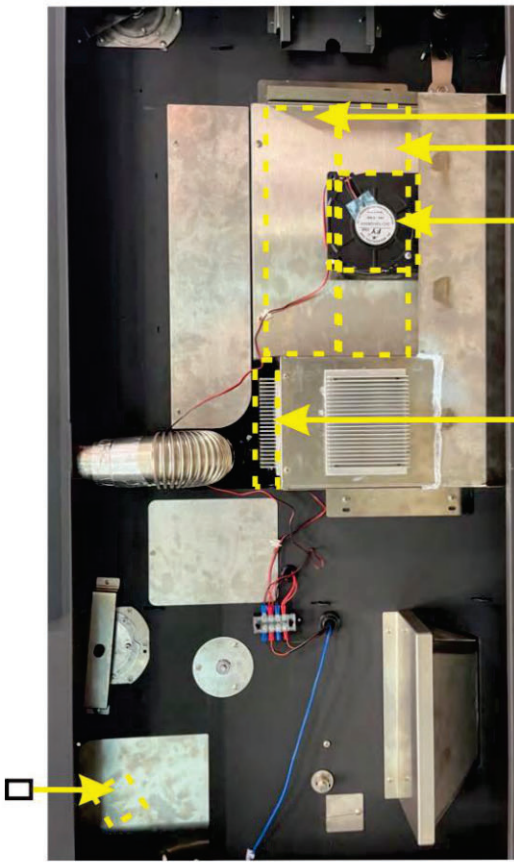
Les scores « Risque actuel » et le système de scores LCS « Risque actuel » sont uniquement suggérés par Adkins* et encouragent tous les utilisateurs à effectuer leur propre évaluation des risques en fonction de leur environnement et de leurs circonstances spécifiques.

Adkins* n'assume aucune responsabilité pour toute action (ou non-action) entreprise suite au respect ou au non-respect des recommandations répertoriées dans la section « Actions supplémentaires recommandées ».

Adkins* n'assume aucune responsabilité pour toute conséquence découlant des actions décrites dans la section « Action supplémentaire recommandée », y compris la mort ou les blessures dues à la négligence.

*Adkins est une division et exerce ses activités sous le nom de Charterhouse Holdings plc, Oakridge Park, Trent Lane, Castle Donington, DE74 2PY, Royaume-Uni.





Numéro de schéma	Adkins Basic/Description du manuel	Code de pièce	Quantité par machine
1	Moteur à rouleau sous vide	COM600-SUCT	1
2	Ligne de détection de température	1201-05-08-012	1
3	Carte de commutation pour moteur pas à pas	EE-15-056-A	1
4	Tableau de commande principal	EE-15-047-CN	1
5	Carte de thyristor à seize voies	EE-15-049-CN	1
6	Ventilateur axial (0,2a)	7101-11-09-003	11
7	Moteur de secouage de	WZDK13-38G-3	1
8	poudre Moteur de	800-600-POUSSIÈRE	1
9	dépoussiérage	800-600-TU	1
10	Moteur de prise Capteur de tension	AF-20-09-049A	1
11	et de gravité Alimentation 24	EE-26-003-D	1
12	V (6,5 A) Alimentation 24 V (14,5 A)	EE-26-003-B	1
13	Interrupteur d'alimentation	AF-20-09-049A	1
14	principal du capteur de secousses	AF-22-09-23A	1
15	Écran tactile	AF-20-09-023A	1
16	Bouton d'arrêt d'urgence	AF-17-09-339A	1
17	Porte-fusible	EE-51-016-B	1

Numéro de schéma	Adkins Basic/Description du manuel	Code de la pièce	Montant par machine
18	Fusible (15 ampères)	EE-51-016-C	1
19	Interrupteur de sécurité à secousses	EE-40-001-A	1
20	Capteur et récepteur de poudre	EE-23-010-A	1
21	Capteur de film avant	7103-01-021B	1
22	Ventilateur d'aspiration de papier (1,2a)	EE-25-009-A	8
23	Filtres d'extraction DTF	AF-21-09-003A & AF-21-09-004A	1
24	Poignée de capot	AF-16-09-761A	1
25	Tube chauffant supérieur	V16E-17-13-020	4
26	Tube chauffant inférieur	V16E-17-13-019	4
27	Rouleau de réception 600 mm	V16A-01-02-84A	1
28	Barre de tension	V16A-04-01-001	1
29	Vérin à gaz	F2022-10-09-01	2
30	Capteur de film arrière	XR-01-094	1
31	Charnière de capot/porte	AF-18 09 077	4
32	Roue	AF-17-09-358A	4
33	Élément chauffant pour bac à poudre SF	7300-11-06-002	1
34	Transformateur d'isolement	DU 21-09 009B	1